

# CITROËN JUMPER KOMBI CONFORT • KOMBI CLUB • MINIBUS

PREISE • TECHNISCHE DATEN • AUSSTATTUNGEN

STAND: 02. APRIL 2012



**CITROËN**

AUFBAUFORM	MOTORISIERUNG	VERBRAUCH (l/100 km) * CO <sub>2</sub> (g/km) *					EFFIZIENZ- KLASSE **	PREIS (ohne MwSt.)	PREIS (inkl. 19% MwSt.)
		innerorts	außerorts	kombiniert	kombiniert	kombiniert			
<b>Kombi Confort L1H1 (Radstand: 3.000 mm, Flachdach)</b>									
JUMPER 30	HDi 110 FAP Euro 5	81 kW	9,3	5,8	7,1	187	C	25.062,05	<b>29.823,84</b>
JUMPER 30	HDi 130 FAP Euro 5	96 kW	8,6	6,1	7,0	184	C	26.162,05	<b>31.132,84</b>
JUMPER 30	HDi 150 FAP Euro 5	110 kW	8,6	6,1	7,0	184	C	26.762,05	<b>31.846,84</b>
JUMPER 30	HDi 180 FAP Euro 5	130 kW	9,5	5,5	7,0	184	C	28.012,05	<b>33.334,34</b>
JUMPER 33	HDi 130 FAP Euro 5	96 kW	8,6	6,1	7,0	184	C	27.162,05	<b>32.322,84</b>
JUMPER 33	HDi 150 FAP Euro 5	110 kW	8,6	6,1	7,0	184	C	27.762,05	<b>33.036,84</b>
JUMPER 33	HDi 180 FAP Euro 5	130 kW	9,5	5,5	7,0	184	C	29.012,05	<b>34.524,34</b>
<b>Kombi Confort L2H2 (Radstand: 3.450 mm, Hochdach)</b>									
JUMPER 33	HDi 130 FAP Euro 5	96 kW	8,8	6,3	7,2	189	C	29.262,05	<b>34.821,84</b>
JUMPER 33	HDi 150 FAP Euro 5	110 kW	8,8	6,3	7,2	189	C	29.862,05	<b>35.535,84</b>
JUMPER 33	HDi 180 FAP Euro 5	130 kW	10,3	6,0	7,6	200	C	31.112,05	<b>37.023,34</b>
<b>Kombi Confort Heavy L2H2 (Radstand: 3.450 mm, Hochdach)</b>									
JUMPER 35	HDi 130 FAP Euro 5	96 kW	8,8	6,3	7,2	189	C	30.746,05	<b>36.587,80</b>
JUMPER 35	HDi 150 FAP Euro 5	110 kW	8,8	6,3	7,2	189	C	31.346,05	<b>37.301,80</b>
JUMPER 35	HDi 180 FAP Euro 5	130 kW	10,7	6,4	8,0	210	C	32.596,05	<b>38.789,30</b>
<b>Kombi Club L1H1 (Radstand: 3.000 mm, Flachdach)</b>									
JUMPER 30	HDi 130 FAP Euro 5	96 kW	10,3	7,6	8,6	226	D	28.512,05	<b>33.929,34</b>
JUMPER 30	HDi 150 FAP Euro 5	110 kW	10,3	7,6	8,6	226	D	29.112,05	<b>34.643,34</b>
JUMPER 30	HDi 180 FAP Euro 5	130 kW	10,7	6,4	8,0	210	C	30.362,05	<b>36.130,84</b>
<b>Kombi Club L2H2 (Radstand: 3.450 mm, Hochdach)</b>									
JUMPER 33	HDi 130 FAP Euro 5	96 kW	10,3	7,6	8,6	226	D	31.612,05	<b>37.618,34</b>
JUMPER 33	HDi 150 FAP Euro 5	110 kW	10,3	7,6	8,6	226	D	32.212,05	<b>38.332,34</b>
JUMPER 33	HDi 180 FAP Euro 5	130 kW	10,7	6,4	8,0	210	C	33.462,05	<b>39.819,84</b>
<b>Minibus 14-Sitzer (Radstand: 4.035 mm, Hochdach)</b>									
JUMPER 40	HDi 155 FAP Euro 5	115 kW	k.A.	k.A.	k.A.	k.A.	k.A.	37.126,05	<b>44.180,-</b>
<b>Minibus 17-Sitzer (Radstand: 4.055 mm, verlängerter Überhang, Hochdach)</b>									
JUMPER 40	HDi 155 FAP Euro 5	115 kW	k.A.	k.A.	k.A.	k.A.	k.A.	38.326,05	<b>45.608,-</b>

Alle Preisangaben sind unverbindliche Preisempfehlungen der CITROËN DEUTSCHLAND GmbH in Euro, ohne Überführung. Die CITROËN Werke behalten sich Änderungen von Konstruktion und Ausstattung ohne vorherige Ankündigung vor. Ihr CITROËN Vertragspartner informiert Sie gern.

\* Die angegebenen Werte wurden nach einheitlichen Prüfverfahren (VO (EG) 715/2007 in der gegenwärtig geltenden Fassung) ermittelt.

\*\* Die Fahrzeuge sind in Effizienzklassen von A+ bis G eingeteilt.

k.A.: keine Angaben

Weitere Informationen zum offiziellen Kraftstoffverbrauch und den offiziellen spezifischen CO<sub>2</sub>-Emissionen neuer Personenkraftwagen können dem „Leitfaden über den Kraftstoffverbrauch und die CO<sub>2</sub>-Emissionen neuer Personenkraftwagen“ entnommen werden, der an allen Verkaufsstellen kostenlos erhältlich ist oder über [www.dat.de](http://www.dat.de) im Internet zum Download bereit steht.

AUFBAUFORM	MOTORSIERUNG		zulässiges Gesamtgewicht	Leergewicht **	Nutzlast ***	zulässige Achslast vorn	zulässige Achslast hinten	Anhängelast gebremst (12%)	zulässiges Zuggewicht (12%)
<b>Kombi Confort L1H1 (Radstand: 3.000 mm, Flachdach)</b>									
JUMPER 30	HDi 110 FAP Euro 5	81 kW	3.000	2.010	990	1.630	1.650	2.000	5.000
JUMPER 30	HDi 130 FAP Euro 5	96 kW	3.000	2.025	975	1.630	1.650	2.500	5.500
JUMPER 30	HDi 150 FAP Euro 5	110 kW	3.000	2.025	975	1.630	1.650	2.500	5.500
JUMPER 30	HDi 180 FAP Euro 5	130 kW	3.000	2.075	925	1.630	1.650	2.500	5.500
JUMPER 33	HDi 130 FAP Euro 5	96 kW	3.300	2.025	1.275	1.750	1.900	2.500	5.800
JUMPER 33	HDi 150 FAP Euro 5	110 kW	3.300	2.025	1.275	1.750	1.900	2.500	5.800
JUMPER 33	HDi 180 FAP Euro 5	130 kW	3.300	2.075	1.225	1.750	1.900	2.500	5.800

<b>Kombi Confort L2H2 (Radstand: 3.450 mm, Hochdach)</b>									
JUMPER 33	HDi 130 FAP Euro 5	96 kW	3.300	2.135	1.165	1.750	1.900	2.500	5.800
JUMPER 33	HDi 150 FAP Euro 5	110 kW	3.300	2.135	1.165	1.750	1.900	2.500	5.800
JUMPER 33	HDi 180 FAP Euro 5	130 kW	3.300	2.185	1.115	1.750	1.900	2.500	5.800

<b>Kombi Confort Heavy L2H2 (Radstand: 3.450 mm, Hochdach)</b>									
JUMPER 35	HDi 130 FAP Euro 5	96 kW	3.500	2.175	1.325	2.100	2.400	3.000	6.500
JUMPER 35	HDi 150 FAP Euro 5	110 kW	3.500	2.175	1.325	2.100	2.400	3.000	6.500
JUMPER 35	HDi 180 FAP Euro 5	130 kW	3.500	2.225	1.275	2.100	2.400	3.000	6.500

<b>Kombi Club L1H1 (Radstand: 3.000 mm, Flachdach)</b>									
JUMPER 30	HDi 130 FAP Euro 5	96 kW	3.150	2.290	860	1.750	1.650	2.500	5.650
JUMPER 30	HDi 150 FAP Euro 5	110 kW	3.150	2.290	860	1.750	1.650	2.500	5.650
JUMPER 30	HDi 180 FAP Euro 5	130 kW	3.150	2.340	810	1.750	1.650	2.500	5.650

<b>Kombi Club L2H2 (Radstand: 3.450 mm, Hochdach)</b>									
JUMPER 33	HDi 130 FAP Euro 5	96 kW	3.300	2.375	925	1.750	1.900	2.500	5.800
JUMPER 33	HDi 150 FAP Euro 5	110 kW	3.300	2.375	925	1.750	1.900	2.500	5.800
JUMPER 33	HDi 180 FAP Euro 5	130 kW	3.300	2.425	875	1.750	1.900	2.500	5.800

<b>Minibus 14-Sitzer (Radstand: 4.035 mm, Hochdach)</b>									
JUMPER 40	HDi 155 FAP Euro 5	115 kW	4.005	2.595	1.360	2.100	2.400	–	–

<b>Minibus 17-Sitzer (Radstand: 4.035 mm, verlängerter Überhang, Hochdach)</b>									
JUMPER 40	HDi 155 FAP Euro 5	115 kW	4.230	2.850	1.380	2.100	2.400	–	–

Dachlast (kg): 150 (bei JUMPER Minibus: 200)

Stützlast (kg): 100 (bei JUMPER Heavy: 120, bei JUMPER Minibus: –)

Anhängelast, ungebremst (kg): 750 (bei JUMPER Minibus: –)

\*\* Gewicht der Grundausstattung bei vollem Tank inkl. Fahrer, bei Sonderausstattungen höhere Gewichte.

\*\*\* Bezogen auf das Leergewicht, bei Sonderausstattung geringere Nutzlast.

FAHRWERK/BREMSEN	
Spur vorn	(mm) 1.810
Spur hinten	(mm) 1.790
Radaufhängung vorn	Schraubenfedern (Federbeine) mit Querstabilisator
Radaufhängung hinten	Starrachse mit Blattfederung, links und rechts je 1 Federblatt
Wendekreis zwischen Mauern	(m) L1: 11,9 / L2: 13,0 / Minibus: 14,5
Vorderradbremse	innenbelüftete Scheibenbremse
Scheiben/Zangen	Ø 280 mm x 24 / Ø 44-48, Minibus: Ø 300 mm x 32 / Ø 46-52
Hinterradbremse	Scheibenbremse
Scheiben/Zangen	Ø 280 mm x 16 / Ø 48, Minibus: Ø 300 mm x 16 / Ø 48

AUSSENABMESSUNGEN	L1H1	L2H2	Minibus 14-Sitzer	Minibus 17-Sitzer
<b>Außenabmessungen</b>				
Länge	(mm) 4.963	5.413	5.998	6.363
Breite	(mm) 2.050	2.050	2.050	2.050
Höhe	(mm) 2.254	2.524	2.700 (2.770 mit Klimaanlage)	2.700 (2.770 mit Klimaanlage)
Radstand	(mm) 3.000	3.450	4035	4035

INNENABMESSUNGEN	L1H1	L2H2
<b>Innenabmessungen Kombi Confort</b>		
Länge am Boden hinter der 2./3. Sitzreihe (mm)	1.716/816	2.159/1.259
Breite am Boden max.	(mm) 1860 (1.210 zwischen den Radkästen)	
Höhe max.	(mm) 1.662	1.932
Kofferraumvolumen gesamt 5/6 Sitzer / 8/9 Sitzer	(l) 4.500/2.000 **	7.000/4.000 **
Ladekante unbeladen	(mm) 535	
<b>Innenabmessungen Kombi Club</b>		
Länge am Boden hinter der 3. Sitzreihe (mm)	588	1.038
Breite am Boden max.	(mm) 1860 (1.210 zwischen den Radkästen)	
Höhe im Kofferraum *	(mm) 1.662	1.932
Kofferraumvolumen gesamt	(l) 1.700	3.400
Ladekante unbeladen	(mm) 535	

\* verminderte Innenhöhe im Fahrgastraum

\*\* Maximales Laderaumvolumen (Liter) in Abhängigkeit der Art der Ladung

Innenraumabmessungen JUMPER Minibus: siehe technische Zeichnungen

BEREIFUNG	JUMPER 30/33	JUMPER Heavy/Minibus
Reifengröße	215/70 R 15	225/75 R 16

MOTOR	HDi 110 FAP	HDi 130 FAP	HDi 150 FAP	HDi 180 FAP
Bauart	4-Takt Dieselmotor mit Turbolader, Oxydations-Kat, EGR und OBD			
Schadstoffklasse	EURO 5; I; PI / CI; N1 III, N2			
Schlüsselnummer	3510			
Feinstaubplakette	grün	grün	grün	grün
Dieselpartikelfilter (FAP)	●	●	●	●
Zylinderzahl / Anordnung	4 in Reihe	4 in Reihe	4 in Reihe	4 in Reihe
Hubraum	(cm³) 2198	2198	2198	2999
Bohrung x Hub	(mm) 86 x 94,6	86 x 94,6	86 x 94,6	95,8 x 104
Nennleistung	kW (PS) 81 (110)	96 (130)	110 (150)	130 (177)
bei U/min	3.500	3.500	3.500	3.500
Maximales Drehmoment	(Nm) 250	320	350	400
bei U/min	1750	2000	2000	1400
Einspritzung	Common-Rail-Direkteinspritzung			

KRAFTÜBERTRAGUNG	HDi 110 FAP	HDi 130 FAP	HDi 150 FAP	HDi 180 FAP
Antrieb	vorn	vorn	vorn	vorn
Getriebe	mechanisch, 6-Gang	mechanisch, 6-Gang	mechanisch, 6-Gang	mechanisch, 6-Gang
Getriebeübersetzungen	1. Gang 3,727	3,727	3,727	4,167
	2. Gang 1,952	1,952	1,952	2,350
	3. Gang 1,290	1,290	1,290	1,462
	4. Gang 0,875	0,875	0,875	0,955
	5. Gang 0,673	0,673	0,673	0,695
	6. Gang 0,585	0,585	0,585	0,552
	Rückwärtsgang 3,154	3,154	3,154	4,083
Achsübersetzung	5	4,933 (Heavy: 5,231)	4,933 (Heavy: 5,231)	4,562
Höchstgeschwindigkeit (km/h)	(H1) 140	150	160	171
	(H2) -	148	156	
Kraftstoffart	Diesel			
Tankinhalt	(l) 90, wahlweise 125			

\*\* JUMPER Heavy, JUMPER Minibus

Höchstgeschwindigkeit JUMPER Minibus: 100 km/h

Modell	JUMPER Kombi Confort	JUMPER Kombi Club	JUMPER Minibus
<b>AUSSENAUSSTATTUNG</b>			
H Heckflügelüren verglast, inkl. beheizbarer Heckscheiben (Öffnungswinkel 180°)	●	●	●
Hinterer Stoßfänger mit Trittbrett	●	●	●
Schmutzfänger vorn	–	–	●
Seitliche Schiebefenster in Reihe 2	●	●	○
Seitenschutzleiste in Schwarz	●	●	●
Seitliche Schiebetür rechts, verglast	●	●	●
<b>SICHERHEIT/FAHRWERK</b>			
Antiblockiersystem (ABS)	●	●	●
Antriebsschlupfregelung (ASR)	●	●	●
Anzeige für nicht angelegten Sicherheitsgurt des Fahrers	●	●	●
Beifahrer-Airbag, abschaltbar, mit Kontrollleuchte	●	●	–
Elektronisches Stabilitätsprogramm (ESP) mit Anzeige – Bremsassistent, hydraulisch – Hill-Holder (automatische Sperre für Anfahren am Hang) – Load Adaptive Control (Anpassung der ABS-, ASR- und ESP-Funktionen an Fahrzeugladung)	●	●	●
Fahrer-Airbag	●	●	●
Geschwindigkeitsbegrenzer 100 km/h	–	–	●
<b>Sicherheits-Paket Minibus:</b> – 1. Hilfe-Kasten – Nothammer – 5 Notausgänge, gekennzeichnet – Unterlegkeil	–	–	●
Trägheitsschalter zur Unterbrechung der Kraftstoff- und Stromzufuhr bei Unfall	●	●	●
Wegfahrsperrung mit Transponder	●	●	●
Zentralverriegelung per Schalter im Innenraum bedienbar	●	●	●
<b>LICHT UND SICHT</b>			
Außenspiegel mit Weitwinkelsatz inkl. seitlicher Blinkleuchten	●	●	●
Automatische Fahrlichteinschaltung und Scheibenwischer mit Regensensor	P	●	P
Leuchtweitenregulierung	●	●	●
<b>SITZE</b>			
<b>Fahrerkabine</b> – Fahrersitz mit Längs-, Höhen- und Lehnenverstellung, Armlehne und Lordosenstütze – Beifahrersitz mit Längs- und Lehnenverstellung, Armlehne und Lordosenstütze – 3-Punkt Sicherheitsgurte höhenverstellbar mit pyrotechnischen Gurtstraffern – Kopfstützen mit Rahmenprofil – Kopfstützen gepolstert	● ● ● ● –	● ● ● – ●	● ● ● – ●
<b>Fahrgastraum</b> – Sitzreihe 2: Dreiersitzbank, Kopfstützen mit Rahmenprofil, Lehne klappbar, herausnehmbar, 3-Punkt-Sicherheitsgurte auf allen Sitzplätzen, Isofix-3 Vorüstung auf den äußeren Sitzplätzen – Sitzreihen 2 und 3: Einzelsitze, Kopfstützen gepolstert, Lehnen klappbar, 3-Punkt-Sicherheitsgurte auf allen Sitzplätzen, Isofix-3 Vorüstung auf den äußeren Sitzplätzen – 12/15 Einzelsitze, je eine Armlehne an den Gangplätzen, integrierte Kopfstützen, 3-Punkt-Sicherheitsgurte in Reihe 2 links, Reihe 3 rechts und hinten Mitte, Beckengurte auf den übrigen Sitzplätzen	● – –	– ● –	– – ●
Polsterstoff „Transcodage“	●	–	–
Polsterstoff „Achille“	–	●	●
<b>INNEN- UND KOMFORTAUSSTATTUNG</b>			
12V-Steckdose in der Mittelkonsole	●	●	●
Doppeldeckenleuchte im Fahrerhaus mit Verzögerungsschaltung	●	●	●
Fensterheber vorn, elektrisch mit Komfortschaltung auf Fahrerseite	●	●	●
<b>Innenraum-Paket Minibus:</b> – Seitenverkleidung und Dachhimmel – Rutschfester Fußboden – Hilfsbügel zum Einstieg über die Schiebetür – Ablagegalerie über den Seitenfenstern mit individuellen Leselampen und Lüftungsdüsen – Dachluke	– – – – –	– – – – –	● – – – –
Lenkrad mit Reichweitenverstellung	●	●	●
Multifunktionsdisplay mit Anzeige für Datum, Uhrzeit, Warnhinweise für eingeschaltetes Licht und Überschreitung der gewählten Geschwindigkeit sowie Bordcomputer	●	●	●
Servolenkung	●	●	●
Steuerungseinheit am Fahrerplatz für die zentrale Regelung von Licht und Lüftung hinten	–	–	●
Wartungsintervallanzeige	●	●	●
Zentralverriegelung mit Hochfrequenzfernbedienung	●	●	●
Zigarettenanzünder in der Mittelkonsole, beleuchtet	○	●	○

Modell	JUMPER Kombi Confort	JUMPER Kombi Club	JUMPER Minibus
<b>ABLAGEFÄCHER</b>			
Ablagefach über Fahrer- und Beifahrersitz	O	●	●
Ablagefach unter dem Fahrersitz (nicht mit Sitzsockelverkleidung)	●	●	●
Ablagefächer in den Vordertüren	●	●	●
Ablagemulde über dem Handschuhfach	●	●	●
Ablagefächer über den Belüftungsdüsen in der Mitte des Armaturenbrettes	●	●	●
Container, herausnehmbar unter dem Beifahrersitz	●	●	●
Dosenhalter mit herausnehmbarem Aschenbescher in der Mittelkonsole	O	●	–
Handschuhfach rechts, verschließbar (5,3 dm <sup>3</sup> )	●	●	●
Mittelablage, abschließbar (11,38 dm <sup>3</sup> )	●	●	●
<b>LÜFTUNG/KLIMAANLAGE</b>			
Umluftschaltung	●	●	●
<b>RADIO-, KOMMUNIKATIONS- und NAVIGATIONSSYSTEME</b>			
Radiovorrüstung (Kabel und Antenne)	●	●	●
<b>REIFEN UND RÄDER</b>			
215/70 R 15 C Bereifung ohne MS-Kennzeichnung (nicht für JUMPER Heavy/Minibus)	●	●	–
225/75 R 16 C Bereifung mit MS-Kennzeichnung (nur für JUMPER Heavy/Minibus)	●	–	●
Radzierblenden	●	●	●

● = Serie, O = Option, – = nicht lieferbar, P = Paketbestandteil; siehe Wunschausstattungen, inkl. = inklusive, u. = und, i. V. m. = in Verbindung mit

Modell	Preis ohne MwSt.	Preis inkl. 19% MwSt.	JUMPER Kombi Confort	JUMPER Kombi Club	JUMPER Minibus
<b>AUSSENAUSSTATTUNG</b>					
Batterie, verstärkt (nicht für Motorisierung HDi 180 FAP)	40,-	47,60	O	O	–
Kraftstofftank 125 Liter	120,-	142,80	O	O	O
Lichtmaschine, verstärkt (nur für Motorisierung HDi 155 FAP und HDi 180 FAP)	80,-	95,20	O	O	O
Metallic-Lackierung	500,-	595,-	O	O	O
Motorschutzblech	80,-	95,20	O	O	O
Schwarzglas ab Reihe 2	150,-	178,50	O	O	–
Seitliche Schiebefenster in Reihe 2	250,-	297,50	●	●	O
Seitliche Schiebetür links und rechts verglast (nicht i.V.m. 12V-Steckdose im Fahrgastraum)	450,-	535,50	O	–	–
Sonderlackierung (über Sonderbestellung)	450,-	535,50	O	O	O
Trittbrett unter der seitlichen Schiebetür	450,-	535,50	O	O	●
<b>SICHERHEIT/FAHRWERK</b>					
Einparkhilfe hinten, akustisch	300,-	357,00	O	O	O
Fahrtenschreiber, digital, 2 Fahrer	550,-	654,50	O	O	●
Intelligent Traction Control (inkl. ESP)	200,-	238,00	O	O	–
Komfortfederung	100,-	119,00	O	●	●
Luftfederung an der Hinterachse mit automatischer Niveauregulierung – für JUMPER 30, 33 inkl. 225/70 R15 Bereifung	1.550,-	1.844,50	O	O	–
– für JUMPER 35 Heavy	1.450,-	1.725,50			
Seiten- und Kopf-Airbags inkl. Radiovorrüstung mit 4/6 Lautsprechern (nicht i.V.m. Beifahrer-Doppelsitzbank)	550,-	655,-	–	O	–
Video-Einparksystem (nicht mit Einparkhilfe hinten)	400,-	476,00	O	O	–

● = Serie, O = Option, – = nicht lieferbar, P = Paketbestandteil; siehe Wunschausstattungen, inkl. = inklusive, u. = und, i. V. m. = in Verbindung mit

Modell	Preis ohne MwSt.	Preis inkl. 19% MwSt.	JUMPER Kombi Confort	JUMPER Kombi Club	JUMPER Minibus
<b>LICHT UND SICHT</b>					
Außenspiegel, elektrisch einstellbar und beheizbar	125,-	148,75	○	●	○
Außenspiegel, elektrisch einstellbar, beheizbar und anklappbar	250,-	297,50	○	-	○
	150,-	178,50	-	○	-
Nebelscheinwerfer	150,-	178,50	○	●	○
Sonnenschutzwindschutzscheibe	150,-	178,50	-	○	-
Sonnenschutzwindschutzscheibe, automatische Fahrlichteinschaltung und Scheibenwischer mit Regensensor	350,-	416,50	○	-	○
<b>SITZE</b>					
Beifahrer-Doppelsitzbank mit 3-Punkt-Sicherheitsgurten, mittlerem Haltegriff und Klapptisch in mittlerer Rückenlehne (nicht mit Seiten-/Kopf-Airbags)	ohne Aufpreis		○	○	-
Beifahrereinzelsitz mit Höhenverstellung	70,-	83,30	○	○	○
Fahrersitz gefedert (nicht i. V. m. Zusatzheizung vorn, Seiten-/Kopf-Airbags, Sitzheizung)	350,-	416,50	○	○	○
Sitzheizung Fahrersitz	150,-	178,50	○	○	○
Sitzheizung Fahrer- und Beifahrersitz (nicht i. V. m. Beifahrer-Doppelsitzbank)	300,-	357,-	○	○	○
Sitzreihe 3: Dreiersitzbank, Lehne klappbar, herausnehmbar	634,-	754,46	○	-	-
Sitzsockelverkleidung	50,-	59,50	○	●	●
<b>INNEN- UND KOMFORTAUSSTATTUNG</b>					
Ablagefach über dem Fahrer- und Beifahrersitz	40,-	47,60	○	●	●
Dosenhalter mit herausnehmbarem Aschenbecher in der Mittelkonsole und Zigarettenanzünder	20,-	23,80	-	●	○
12V-Steckdose im Fahrgastraum (nicht i. V. m. seitlicher Schiebetür links und rechts verglast) <sup>1)</sup>	50,-	59,50	○	●	-
Geschwindigkeitsregler mit Anzeige	200,-	238,-	○	○	-
Geschwindigkeitsregler und -begrenzer 100 km/h (Begrenzung nicht deaktivierbar)	250,-	297,50	○	○	○
<b>LÜFTUNG – KLIMAAANLAGE</b>					
Klimaanlage vorn, manuell mit Pollenfilter und gekühltem Handschuhfach	1.900,-	2.261,-	○	-	-
- mit Zusatzheizung und Zusatzaggregat für Klimatisierung hinten	1.700,-	2.023,-	-	○	-
Klimaanlage für Minibus manuell mit Pollenfilter und gekühltem Handschuhfach					
- mit Zusatzheizung					
- individuelle Lüftungsregelung hinten	3.900,-	4.641,-	-	-	○
- zwei Zusatzverdampfer (je 6 kW) auf dem Dach					
Klimaanlage vorn, automatisch mit Display, Pollenfilter und gekühltem Handschuhfach	2.200,-	2.618,-	○	-	-
- mit Zusatzheizung und Zusatzaggregat für Klimatisierung hinten	2.000,-	2.380,-	-	○	-
Standheizung „WEBASTO“, programmierbar <sup>2)</sup>	1.000,-	1.190,-	○	○	○
Zusatzheizung hinten	200,-	238,-	○	●	-
<b>RADIO-, KOMMUNIKATIONS- und NAVIGATIONSSYSTEME</b>					
Radiovorrüstung (Kabel, Antenne und 4 Lautsprechern)	150,-	178,50	-	-	○
Radiovorrüstung (Kabel, Antenne und 6 Lautsprechern)	150,-	178,50	○	○	-
Radio CD MP3 mit Lenkradfernbedienung	550,-	654,50	○	○	○
Connecting-Box					
- Radio CD MP3 mit Lenkradfernbedienung					
- Bluetooth-Freisprecheinrichtung	750,-	892,50	○	○	-
- USB-Anschluss					
Dualbandantenne (Radio) im Außenspiegel (inkl. Außenspiegel, elektrisch einstellbar und beheizbar)	200,-	238,-	○	○	○
<b>REIFEN UND RÄDER</b>					
Full-Cover Radzierkappen	50,-	59,50	○	-	○

<sup>1)</sup> inkl. Dosenhalter mit herausnehmbarem Aschenbecher in der Mittelkonsole und Zigarettenanzünder

<sup>2)</sup> i. V. m. der Option „Klimaanlage vorn, automatisch“ keine automatische Vorwärmung des Innenraums

● = Serie, ○ = Option, - = nicht lieferbar, P = Paketbestandteil; siehe Wunschausstattungen, inkl. = inklusive, u. = und, i. V. m. = in Verbindung mit

Modell	Preis ohne MwSt.	Preis inkl. 19% MwSt.	JUMPER Kombi Confort	JUMPER Kombi Club	JUMPER Minibus
<b>ZUBEHÖR (Preise zzgl. Montage und evtl. TÜV-Gebühren)</b>					
<b>Anhängerkupplung, starre Ausführung</b> Komplett inklusive Kugelkopf und 13-poligem Kabelsatz. Montagezeit ca. 120 Minuten	569,-	677,11	○	○	○
<b>230V - 12V Adapter</b> Adapter Netz/Zigarettenanzünder zum Anschließen von beliebigen Ladegeräten (PDA, GPS, MP3, Headset... ) mit einem Anschluss für den Zigarettenanzünder für eine 220-Volt-Versorgung	13,-	15,47	○	○	○
<b>Einparkhilfe hinten mit 4 Sensoren</b> Unterstützt mit Hilfe von akustischen Signalen das Einparkmanöver. Montagezeit ca. 70 Minuten	176,-	209,44	○	○	○
<b>Gummimatten-Satz für vorne</b> Zum Schutz des Fußraumes vor Wasser und Schmutz.	46,-	54,74	○	○	○
<b>Head-Up Display</b> Anzeige der Geschwindigkeit durch GPS und Warnung bei Überschreitung der Geschwindigkeit, direkte Anzeige an der Frontscheibe im Sichtfeld des Fahrers. Montagezeit ca. 20 Minuten	120,-	142,80	○	○	○
<b>Kindersitz Römer Duo Plus</b> Geeignet für Kinder bis zu einem Gewicht von 18 kg.	331,-	393,89	○	○	○
<b>DVD-Video-System</b> DVD-Video-System zur Montage an den Kopfstützen mit 2 DVD-Bildschirmen inkl. DVD-Player, USB- und SD-Karten-Anschluss.	302,-	359,38	○	○	○
<b>Mobile GPS-Navigation Modell „TomTom Start 25 EU Traffic“</b> IQ-Routes – damit fahren Sie zu jeder Tageszeit die cleverste Route. Kartenmaterial für West- und Osteuropa (45 Länder)	151,-	179,69	○	○	○
<b>Mobile GPS-Navigation Modell „Becker Active 43 Talk“</b> 4,3 Zoll Touchscreen entspiegelt, Becker OneShot Sprachsteuerung, TMC, echte 3D Geländeansicht, Text-to-Speech, Bluetooth Freisprecheinrichtung, Becker EasyClick Aktivhalter, Kartenmaterial für Europa (43 Länder)	168,-	199,92	○	○	○
<b>Mobile GPS-Navigation Modell „Garmin nüvi 3790T - TMC pro“</b> 4,3 Zoll Multitouch Display, Sprachsteuerung, ecoRoutes – spart Sprit und bares Geld, nüRoutes – Technologie und Traffic Trends, Bluetooth Freisprechanlage integriert, Navteq Traffic (TMC pro) und Europa Lizenz für Premium Verkehrsdienste, Kartenmaterial für West- und Osteuropa (43 Länder)	252,-	299,88	○	○	○
<b>Bildschirmhalterung für Garmin Navigationssysteme</b> Zum direkten Einbau am Amaturenbrett inklusive Stromversorgung, ohne sichtbare Kabel und kein Saughalter an der Windschutzscheibe. Montagezeit ca. 45 Minuten	56,-	66,64	○	○	○
<b>Pioneer Navigationsystem AVH-2400BT</b> Mit 5,8 Zoll WQVGA-Touchpanel, CD, DVD, USB-Front, iPod-Steuerung und App Mode, Blackbox-navigation mit Streckenattributen für Wohnmobile und LKWs, Kartenmaterial für West- und Osteuropa (44 Länder). Für Fahrzeuge mit Radiovorbereitung, Montagezeit ca. 35 Minuten	922,-	1.097,18	○	○	○
<b>Rückfahrkamera „Pioneer ND - BC5“</b> Universal-Farbkamera, Weitwinkelobjektiv, wasserfest, für den Anschluss an „Pioneer AVH - 2400 BT“. Montagezeit ca. 30 Minuten	142,-	168,98	○	○	○
<b>Multimedia Radio „Oxygen“</b> Inkl. Adapterkabel und Einbaublende gesteuert durch iPhone (iPhone 3G/iPhone 3GS/iPhone 4), Montagezeit: ca. 30 Minuten <sup>1)</sup>	232,-	276,08	○	○	○
<b>Freisprecheinrichtung Bluetooth „MKi 9100“</b> Zum Festeinbau, mit Bedienteil und OLED-Display, Audiostreaming (A2DP) von MP3-Musik-Daten vom Handy zur Audioanlage, USB- und iPod-Anschluss, inkl. speziellem Anschluss-Interface. Montagezeit: ca. 60 Minuten	182,-	216,58	○	○	○
<b>Spezielles Interface-Kabel für den Anschluss von Parrot Freisprecheinrichtungen,</b> um die Freisprecheinrichtung über das serienmäßige Radio zu betreiben. Bsp. Mute-Funktion. Nicht kompatibel mit Navigationssystemen. Montagezeit ca. 150 Minuten	37,-	44,03	○	○	○
<b>Sicherheitsgurt für Haustiere</b> Einstellbare Leine aus schwarzem Gewebe für Tiere bis max. 8 kg.	16,-	19,04	○	○	○
<b>Transport-Box für Haustiere,</b> faltbar zum idealen Transport bei Nichtverwendung, Maße 60 x 42 x 42 cm	72,-	85,68	○	○	○
<b>Kühlbox 24 l</b> Mit 12-Volt- Anschluss zur Befestigung am Sitz mittels Sicherheitsgurt. Zwei Klettverschlüsse gewährleisten einen sicheren Sitz des Sicherheitsgurts.	96,-	114,24	○	○	○
<b>Navteq Navigationskarten</b> Update Europa Paket 2010/2011	235,-	279,65	○	○	○
<b>Winterbereifung auf Stahlfelge 15 Zoll</b> Kompletter Satz auf Stahlfelge mit Michelin Bereifung 225/70/15 C Agilis Alpin	871,-	1.036,49	○	○	○

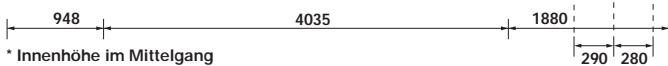
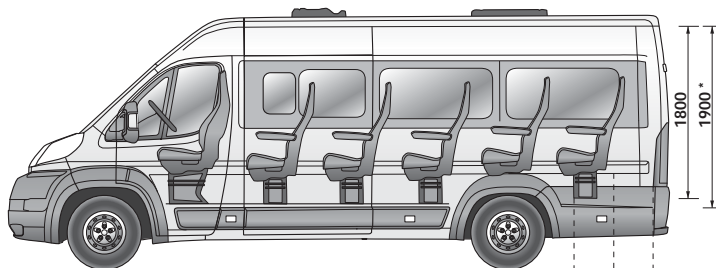
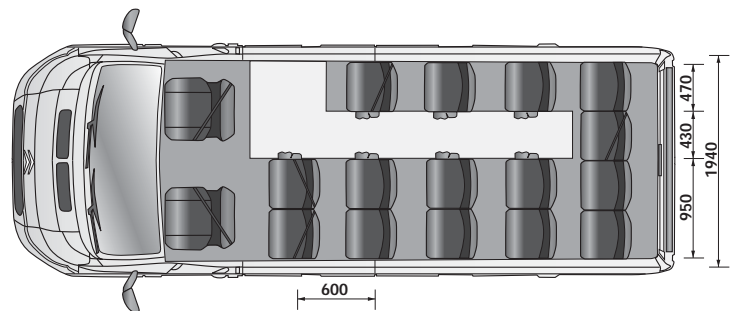
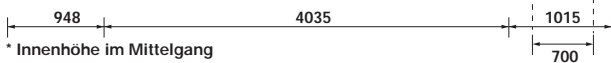
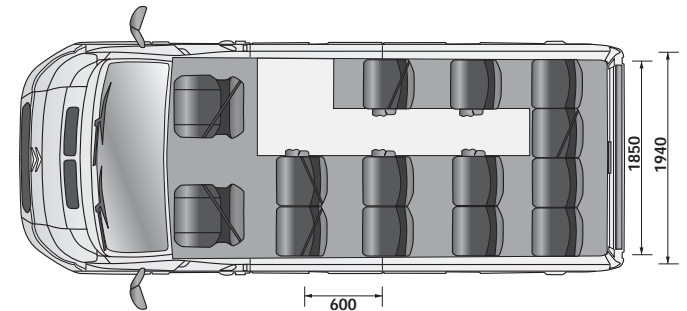
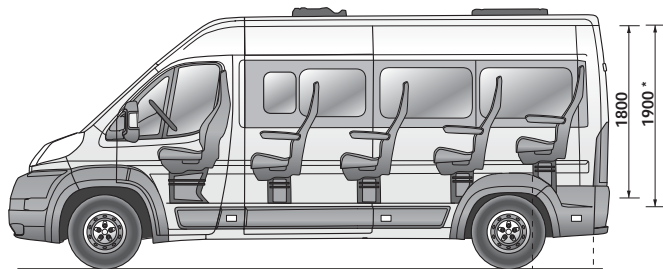
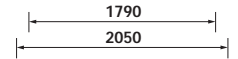
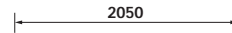
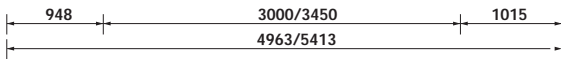
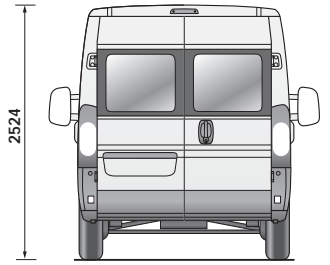
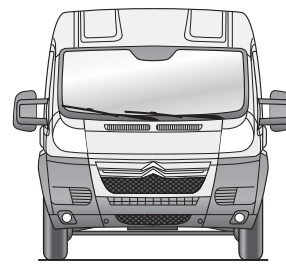
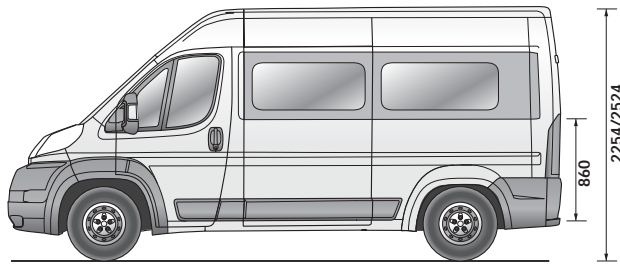
<sup>1)</sup> iPhone nicht im Lieferumfang enthalten

● = Serie, ○ = Option, – = nicht lieferbar, P = Paketbestandteil; siehe Wunschausstattungen, inkl. = inklusive, u. = und, i. V. m. = in Verbindung mit

Individuelle Angebote zu **Business Garantie PLUS**, **Business Service PLUS**, **Business FreeDrive PLUS** und **Business Leasing PLUS** erhalten Sie als Firmenkunde bei Ihrem CITROËN Vertragspartner, der Ihnen für ein unverbindliches Angebot gerne zur Verfügung steht.

CITROËN JUMPER KOMBI

Maßzeichnungen



## CITROËN BANK

Alles aus einer Hand: • Finanzierung • Leasing • Versicherungen

Die Vorteile auf einen Blick:

- günstige und individuell auf Ihre Bedürfnisse abgestimmte Konditionen,
- gleichbleibende und vorhersehbare Kostenbelastung,
- persönliche und unkomplizierte Beratung in entspannter Atmosphäre.
- Fragen Sie Ihren CITROËN Händler: Er macht Ihnen gerne ein Angebot.

M5920412 KO

CITROËN DEUTSCHLAND GmbH • André-Citroën-Str. 2 • 51149 KÖLN • [www.citroen.de](http://www.citroen.de)

CRÉATIVE TECHNOLOGIE

