

CITROËN C4 PICASSO

CITROËN GRAND C4 PICASSO

PREISE • TECHNISCHE DATEN • AUSSTATTUNGEN

STAND: 02. APRIL 2012



CITROËN

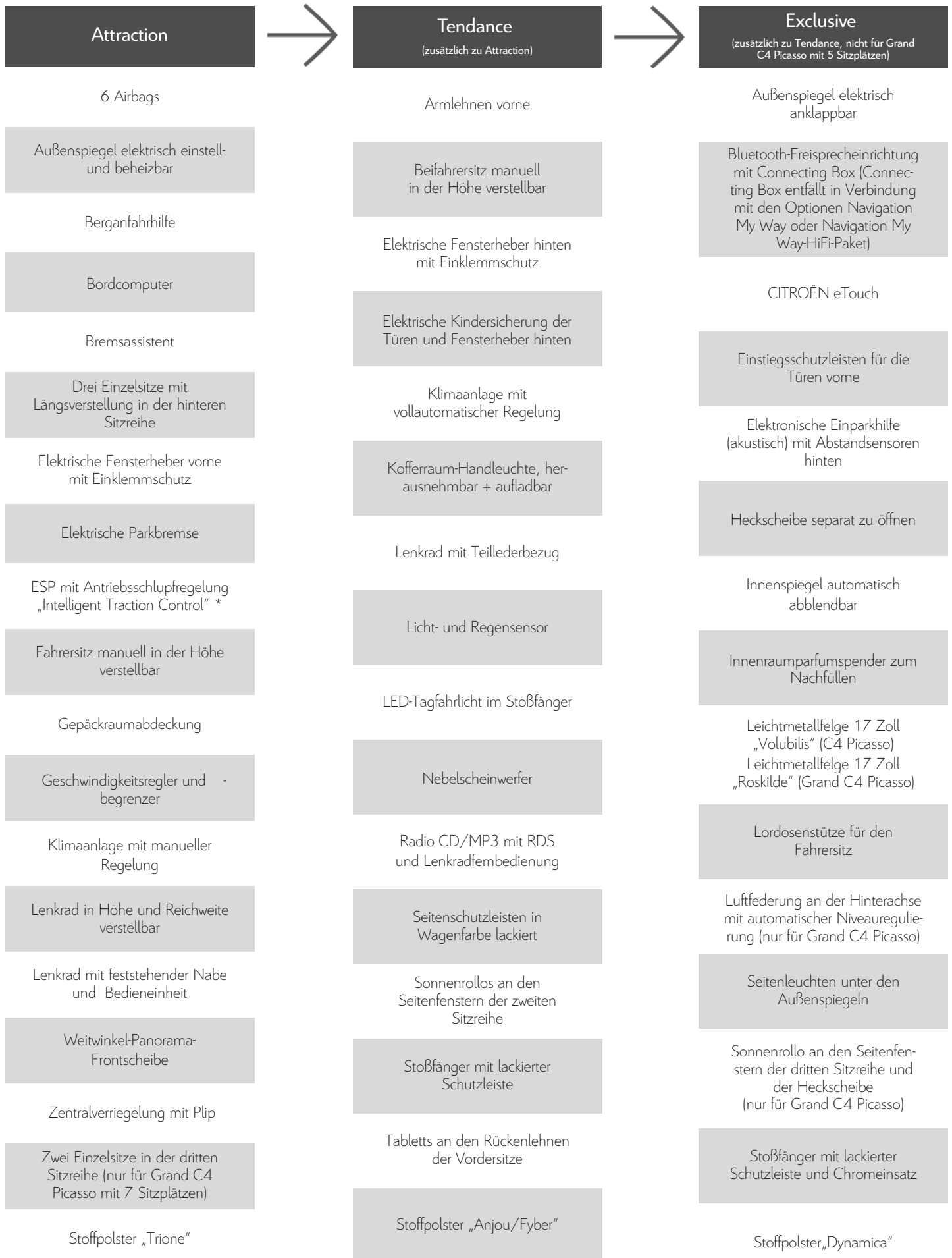
MOTORISIERUNG		AUSSTATTUNG		PREIS (inkl. 19% MwSt.)	PREIS (inkl. 19% MwSt.)	PREIS (inkl. 19% MwSt.)
				C4 Picasso mit 5 Sitzplätzen	Grand C4 Picasso mit 5 Sitzplätzen	Grand C4 Picasso mit 7 Sitzplätzen
Benziner						
VTi 120	5-Gang	88 kW	Attraction	21.800,-	22.800,-	23.500,-
VTi 120	5-Gang	88 kW	Tendance	23.300,-	24.300,-	25.000,-
THP 155	EGS6 ¹⁾	115 kW	Tendance	25.600,-	26.600,-	27.300,-
THP 155	EGS6 ¹⁾	115 kW	Exclusive	27.600,-	-	29.800,-
Diesel						
HDi 110	6-Gang	82 kW	Tendance	25.450,-	26.450,-	27.150,-
e-HDi 110 <i>airdream</i> [®]	EGS6 ¹⁾	82 kW	Tendance	26.450,-	27.450,-	28.150,-
HDi 150	6-Gang	110 kW	Tendance	27.250,-	28.250,-	28.950,-
HDi 110	6-Gang	82 kW	Exclusive	27.450,-	-	29.650,-
e-HDi 110 <i>airdream</i> [®]	EGS6 ¹⁾	82 kW	Exclusive	28.450,-	-	30.650,-
HDi 150	6-Gang	110 kW	Exclusive	29.250,-	-	31.450,-
HDi 150	EGS6 ¹⁾	110 kW	Exclusive	30.050,-	-	32.250,-
HDi 165	6-Gang-Automatik	120 kW	Exclusive	30.450,-	-	32.650,-

Alle Preisangaben sind unverbindliche Preisempfehlungen der CITROËN DEUTSCHLAND GmbH in Euro, ohne Überführung. Die CITROËN Werke behalten sich Änderungen von Konstruktion und Ausstattung ohne vorherige Ankündigung vor. Ihr CITROËN Vertragspartner informiert Sie gern.

¹⁾ EGS6 = Elektronisch gesteuertes Sechsgang-Getriebe

airdream[®]

Mit dem Umweltlabel „CITROËN Airdream“ werden bei uns nur die Fahrzeuge ausgezeichnet, die die strengen Voraussetzungen des Labels erfüllen und über zukunftsweisende Technologien verfügen. Dazu gehören vor allem die Micro-Hybrid-Technologie e-HDi, die Voll-Hybrid-Technologie Hybrid 4 und der Elektro-Antrieb Full Electric. Innovative Technologien also, die aus unserem Engagement zum Thema Klimaschutz entstanden sind und unseren Kunden helfen, deutlich Sprit zu sparen. Alle diese Fahrzeuge sind zur einfachen Erkennung mit dem Zusatz „Airdream“ gekennzeichnet.



* „Intelligent Traction Control“ nicht für Automatik

Modell	Preis inkl 19% MwSt.	Attraction	Tendance	Exclusive
WUNSCHAUSSTATTUNGSPAKETE				
Komfort-Paket – Radio RCD4 mit RDS, sechs Lautsprechern, CD-Player, CD-Wechsler-Anschluss, geschwindigkeitsabhängiger Lautstärkenanpassung und Lenkradfernbedienung – Elektrische Fensterheber in der zweiten Reihe mit Komfortschaltung und Einklemmschutz – Elektrische Kindersicherung der Türen hinten und der elektrischen Fensterheber der zweiten Reihe – Sonnenrollos in der zweiten Reihe	790,-	○	–	–
DVD-Entertainment-Paket – DVD Player – Zwei 7-Zoll-Farbbildschirme in den Rückenlehnen der Vordersitze integriert	1.950,-	–	–	○ ¹⁾
Design-Paket – Elektronische Einparkhilfe (akustisch) mit Abstandssensoren hinten – Elektrisch anklappbare Außenspiegel – Pack Look: Chromeinsatz unter dem Nebelscheinwerfer vorne, an den Seitenfenstern und auf dem Stoßfänger hinten – Leichtmetallfelgen 17 Zoll „Volubilis“ (C4 Picasso) oder „Roskilde“ (Grand C4 Picasso) mit der Bereifung 215/50 R17	1.190,-	–	○	–
Kofferraum-Paket – Heckscheibe separat zu öffnen – Modobox im Kofferraum (nur für C4 Picasso) – Gepäcktrennnetz (nur für Grand C4 Picasso mit 5 oder 7 Sitzplätzen)	240,- (C4 Picasso) 250,- (Grand C4 Picasso)	–	○	–
Navigation My Way-HiFi-Paket: – 7-Zoll-Farbbildschirm im 16:9 Format – Bluetooth-Freisprecheinrichtung – Europakarte auf SD-Speicherkarte – Kartographische 2D-Darstellung inkl. Straßennamen – Traffic-Message-Channel (TMC) und dynamische Routenführung – Dunkel getönte Seitenverglasung ab der hinteren Sitzreihe – Geräuschdämmende Seitenverglasung für Fahrer und Beifahrer – HiFi-Sound-System (8 Lautsprecher) mit Hochleistungs-Digitalverstärker und Bassbox – Verbundglas für die versenkbaren Seitenscheiben der zweiten Sitzreihe (nicht für die kleinen Seitenfenster in den hinteren Fahrzeigtüren des Grand C4 Picasso) (nicht i.V.m. der Wunschausstattung Bluetooth-Freisprecheinrichtung mit Connecting Box bestellbar)	1.590,-	–	–	○
Sicherheits-Paket 1 – Elektronische Einparkhilfe (akustisch und visuell) mit Abstandssensoren vorne und hinten – Parklückendetektor – Reifendrucksensor (nicht i.V.m. Sicherheits-Paket 2 und HDi 165 Automatik bestellbar)	290,-	–	–	○
Sicherheits-Paket 2 – Mittlenkende Bi-Xenon-Scheinwerfer mit Scheinwerferwaschanlage – AFIL-Spurassistent (AFIL=Alarm bei Fahrspurabweichung durch Infrarot Linienerkennung) – Elektronische Einparkhilfe (akustisch und visuell) mit Abstandssensoren vorne und hinten – Parklückendetektor – Reifendrucksensor (Serie bei HDi 165 Automatik)	1.690,- 1.600,- (nur für HDi 165 Automatik)	–	–	○ ¹⁾
Sitz-Paket Alcantara (Matinal) – Sitze mit Alcantara bezogen – Armaturenbrett und Türseitenverkleidungen mit beigefarbenen Einsätzen – Ambientlight-Innenraum-Beleuchtung ¹¹⁾	1.190,- (C4 Picasso) 1.390,- (Grand C4 Picasso)	–	–	○ ¹⁾
Sitz-Paket Leder „Claudia“ (schwarz) für Niveau Exclusive – Sitze mit Leder „Claudia“ bezogen – Ambientlight-Innenraum-Beleuchtung ¹¹⁾	2.190,- (C4 Picasso) 2.490,- (Grand C4 Picasso)	–	–	○ ¹⁾⁷⁾
AUSSENAUSSTATTUNG				
Außenspiegelgehäuse teillackiert (schwarz/Wagenfarbe)		–	–	●
Außenspiegelgehäuse teillackiert (unlackiert/Wagenfarbe)		●	●	–
Dachreling (nur für Grand C4 Picasso)		–	●	●
Lackierte Türgriffe		–	●	●
Leichtmetallfelge „Volubilis“ mit der Bereifung 215/50 R17 (nur für C4 Picasso)		–	P	●
Leichtmetallfelgen 17 Zoll „Roskilde“ mit Bereifung 215/50 R17 (nur für Grand C4 Picasso)		–	P	●
Leichtmetallfelgen 18 Zoll „Krakatoa“ mit der Bereifung 215/45 R18 (nicht für HDi 165 Automatik)	490,-	–	–	○
Ersatzrad 16-Zoll (Stahlfelge) (nur für C4 Picasso)	100,-	○	○	○
Notrad (Stahlfelge) (nur für Grand C4 Picasso)	100,-	○	○	–
Reifenreparaturkit mit Pannenspray ⁶⁾		●	●	●
Metallic-Lackierung oder Sonderlackierung Schwarz	550,-	○	○	○
Pack Look: Chromeinsatz an der Frontschürze, an den Seitenfenstern und auf dem Stoßfänger hinten		–	P	●
Radzierkappe „Antigua“ mit der Bereifung 215/55 R16 (nur für C4 Picasso)		●	●	–
Radzierkappe „Lofoten“ mit Bereifung 215/55 R16 (nur für Grand C4 Picasso)		●	●	–

● = Serie, ○ = Option, – = nicht lieferbar, P = Bestandteil eines Options-Paketes

Modell	Preis inkl. 19% MwSt.	Attraction	Tendance	Exclusive
SICHERHEIT				
ABS mit elektronischem Bremskraftverteiler (EBV)		●	●	●
AFIL-Spurassistent (AFIL=Alarm bei Fahrspurabweichung durch Infrarot Linienerkennung)		–	–	P
Automatische Aktivierung der Warnblinkanlage bei starker Verzögerung		●	●	●
Beifahrerairbag, abschaltbar		●	●	●
Berganfahrhilfe		●	●	●
Bremsassistent		●	●	●
CITROËN eTouch mit:				
– Notruf- und Assistance System		–	–	●
– Elektronisches Wartungsheft mit Informationen über Wartung, Service und technischen Hinweisen		–	–	●
– Eco Driving mit Informationen zur Optimierung des Spritverbrauchs		–	–	●
Dreipunktsicherheitsgurte für alle Sitzplätze		●	●	●
Elektrische Parkbremse		●	●	●
Elektronische Einparkhilfe (akustisch und visuell) mit Abstandsensoren vorne und hinten		–	–	P
Elektronische Einparkhilfe (akustisch) mit Abstandsensoren hinten		–	P	●
Elektronisches Stabilitätsprogramm (ESP) mit Antriebsschlupfregelung „Intelligent Traction Control“ (nicht für Automatik)		●	●	●
Fahrer- und Beifahrerairbag mit adaptiver Auslösung		●	●	●
Kindersicherung (elektrisch) der Türen und der elektrischen Fensterheber hinten		P	●	●
Kindersicherung (mechanisch) für die Türen hinten		●	–	–
Kopfairbags, links und rechts für die äußeren Sitzplätze vorne und hinten (Grand C4 Picasso: nicht für die dritte Reihe)		●	●	●
Luf Federung an der Hinterachse mit automatischer Niveauregulierung		–	–	–/● ⁸⁾
Parklückendetektor		–	–	P
Reifendrucksensor		–	–	P ²⁾
Seitenairbags vorn		●	●	●
Sicherheitsgurte vorn, höhenverstellbar, mit pyrotechnischen Gurtstraffern und Gurtkraftbegrenzern		●	●	●
TECHNIK				
Stop und Start System inkl. Bremsenergieerückgewinnung		–	–/● ¹⁰⁾	–/● ¹⁰⁾
LICHT UND SICHT				
Ambientlight-Innenraum-Beleuchtung				
– Deckenleuchte vorne mit integrierten Leselampen und beleuchteten Schaltern				
– In der Deckenleuchte integrierte LED zum Lokalisieren von Gegenständen in der Ablage zwischen den Vordersitzen				
– Lichtleiste im Mittelstreifen des Armaturenbretts				
– Beleuchtung in den oberen Ablagefächern auf dem Armaturenbrett				
– Fußraumbeleuchtung (keine Funktion während der Fahrt)		–	–	P
– Lichtleiste in den Türverkleidungen vorne und hinten				
– Automatische Beleuchtung der Türablagefächer (mit Lichtsensor)				
– Beleuchtung der Griffschalen vorne und hinten				
– Lichtleiste vorne im Dachhimmel				
– Leselampen in den Rückenlehnen der Vordersitze ¹¹⁾				
Außenspiegel elektrisch anklappbar		–	P	●
Außenspiegel links und rechts elektrisch einstellbar und beheizbar		●	●	●
Automatische Fahrlichteinschaltung		–	●	●
Frontscheibenwischer (automatisch) mit Regensensor		–	●	●
Frontscheibenwischer mit geschwindigkeitsabhängiger Intervallschaltung		●	–	–
Heckscheibenwischer und beheizbare Heckscheibe		●	●	●
Innenspiegel automatisch abblendbar		–	–	●
LED-Tagfahrlicht im Stoßfänger		–	●	●
Mitlenkende Bi-Xenon-Scheinwerfer inkl. Scheinwerferwaschanlage		–	–	P
Nebelscheinwerfer		–	●	●
Panorama-Glasdach (ohne Öffnungsfunktion) mit elektrischem Sonnenrollo und mit Bluetooth-Freisprecheinrichtung inkl. Connecting-Box ⁵⁾	990,-	–	O ⁹⁾	–
Panorama-Glasdach (ohne Öffnungsfunktion) mit elektrischem Sonnenrollo	690,-	–	–	O
Seitenverglasung				
– Verbundglas für die versenkbaren Seitenscheiben der zweiten Sitzreihe (nicht für die kleinen Seitenfenster in den hinteren Fahrzeugtüren des Grand C4 Picasso)		–	–	P
– Geräuschdämmende Seitenverglasung für Fahrer und Beifahrer				
– Dunkel getönte Seitenverglasung ab der hinteren Sitzreihe				
Sonnenschutz-Windschutzscheibe mit integrierter Reflexionsschicht		–	●	●
Weitwinkel-Panorama-Frontscheibe mit großer Sichtfläche		●	●	●
Zusätzlicher Innenspiegel für die Überwachung von Rücksitzpassagieren		–	●	●
INSTRUMENTE UND BEDIENUNGSELEMENTE				
Bordcomputer		●	●	●
Warnanzeige für nicht geschlossene Türen und nicht geschlossenen Kofferraum		●	●	●
Warnanzeige für Motorölstand		●	●	●
Wartungsintervallanzeige		●	●	●
Zentrales Multifunktionsdisplay mit 7-Zoll-Farbbildschirm (i.V. mit der Wunschausstattung Navigation My Way)		–	P	P

● = Serie, O = Option, – = nicht lieferbar, P = Bestandteil eines Options-Paketes

Modell	Preis inkl 19% MwSt.	Attraction	Tendance	Exclusive
SITZE				
Armlehnen vorne (in der Neigung verstellbar)		–	●	●
Beifahrersitz manuell höhenverstellbar		–	●	●
Fahrersitz manuell höhenverstellbar		●	●	●
Fahrersitz mit manuell verstellbarer Lordosenstütze		–	–	●
Isofix-Kindersitzhalterung für alle Sitzplätze der zweiten Reihe		●	●	●
Kopfstützen vorne höhenverstellbar		●	●	●
Kopfstützen in der zweiten Reihe, versenkbar		●	●	●
Kopfstützen in der dritten Reihe, versenkbar (nur für Grand C4 Picasso mit 7 Sitzplätzen)		●	●	●
Sitze in der zweiten Reihe: – Drei Einzelsitze mit Längsverstellung – Rückenlehne neigungsverstellbar und klappbar – Auf den Fahrzeugboden klappbare Sitze		●	●	●
Sitze in der dritten Reihe (nur für Grand C4 Picasso mit 7 Sitzplätzen): – Zwei Einzelsitze – Sitze im Laderaumboden einzeln versenkbar		●	●	●
Sitzheizung für die Vordersitze	250,-	–	○	○/P ¹⁾
Vordersitze elektrisch verstellbar – Sitze elektrisch in Länge, Höhe, Neigung der Lehne und der Sitzfläche (Neigung der Sitzfläche nur beim Fahrersitz) verstellbar – elektrisch verstellbare Lordosenstützen – Fahrersitz mit Memoryfunktion der Sitze und der Außenspiegel	890,-	–	–	○ ³⁾
SITZBEZÜGE				
Sitzbezug „Trione“ (grau)		●	–	–
Sitzbezug „Anjou“ (schwarz)		–	●	–
Sitzbezug „Dynamica“ (schwarz)		–	–	●
KLIMATISIERUNG				
Belüftungsdüsen vorne mittig und vorne seitlich im Armaturenbrett integriert		●	●	●
Belüftungsdüsen, seitlich in der zweiten Reihe integriert		–	●	●
Belüftungsstärke in der zweiten Reihe links und rechts getrennt regelbar		–	●	●
Klimaanlage mit manueller Regelung und Pollenfilter		●	–	–
Klimaanlage mit vollautomatischer Regelung, Temperatur regelbar mit seitlichen Bedienelementen (inkl. Displays) für Fahrer- und Beifahrer, Pollenfilter und REST-Funktion		–	●	●
Regelbarer Innenraumparfumsender zum Nachfüllen		–	–	●
INNEN- UND KOMFORTAUSSTATTUNG				
12V-Steckdose in der Seitenverkleidung hinten		–	●	●
Ablagenkonsole zwischen den Vordersitzen mit Zigarettenanzünder und herausnehmbarem Aschenbecher		●	●	●
Ablagefach mit Klappe und Kühlfunktion (mittig im Armaturenbrett integriert) und einem Fassungsvermögen von 5,4 Litern, (Ablagefach nur in Verbindung mit EGS6 oder Automatik-Getriebe lieferbar)		–	●	●
Ablagefächer in den Türen vorne und hinten		●	●	●
Ablagefächer mit Klappe für Fahrer und Beifahrer auf dem Armaturenbrett mit rutschfester Beschichtung und einem Fassungsvermögen von 6,1 Litern		●	●	●
Einstiegsschutzleisten für die Türen vorne		–	–	●
Elektrische Fensterheber vorne mit Komfortschaltung und Einklemmschutz		●	●	●
Elektrische Fensterheber hinten mit Komfortschaltung und Einklemmschutz		P	●	●
Geschwindigkeitsregler und -begrenzer		●	●	●
Gepäckraumabdeckung (aufrollbare Gepäckraumabdeckung für Grand C4 Picasso)		●	●	●
Gepäcktrennnetz (nur für Grand C4 Picasso)	150,-	–	P	○
Heckscheibe separat zu öffnen		–	P	●
Handschuhfach (beleuchtet) mit einem Fassungsvermögen von 8,4 Litern		●	●	●
Handschuhfach mit Kühlfunktion ⁴⁾		P	●	●
Kofferraum-Handleuchte, herausnehmbar und aufladbar		–	●	●
Lenkrad höhen- und reichweitenverstellbar		●	●	●
Lenkrad mit feststehender Nabe und Bedieneinheit		●	●	●
Lenkrad mit Teillederbezug		–	●	●
Servolenkung		●	●	●
Sonnenblenden vorne mit Längsverstellung und mit abdeckbaren Make-up-Spiegeln		●	●	●
Sonnenrollos an den Seitenfenstern der zweiten Sitzreihe		–	●	●
Sonnenrollos an den Seitenfenstern der dritten Sitzreihe und für die Heckscheibe (nur für Grand C4 Picasso mit 7 Sitzplätzen)		–	–	●
Spaceboard (Armaturenbrett ohne Mittelkonsole) mit Select Drive Getriebe-Wählhebel am Lenkrad (nur i.V.m. den Versionen EGS6 und Automatik)		–	●	●
Tablets an den Rückenlehnen der Vordersitze		–	●	●
Zentralverriegelung mit Hochfrequenzfernbedienung		●	●	●

● = Serie, ○ = Option, – = nicht lieferbar, P = Bestandteil eines Options-Paketes

Modell	Preis inkl 19% MwSt.	Attraction	Tendance	Exclusive
RADIO-, KOMMUNIKATIONS- und NAVIGATIONSSYSTEME				
Bluetooth-Freisprecheinrichtung mit Connecting Box ⁵⁾ (nicht i.V.m. der Wunschausstattung Navigation My Way bestellbar)	300,-	–	O	● ⁹⁾
Navigation „My Way“ – 7-Zoll-Farbbildschirm im 16:9 Format – Bluetooth-Freisprecheinrichtung – Europakarte auf SD-Speicherkarte	990,- (Tendance)	–	O	O
– Kartographische 2D-Darstellung inkl. Straßennamen – Traffic-Message-Channel (TMC) und dynamische Routenführung (nicht i.V.m. der Wunschausstattung Bluetooth-Freisprecheinrichtung mit Connecting Box bestellbar)	790,- (Exclusive)	–	O	O
HiFi-Soundsystem mit 8 Lautsprechern, einem Hochleistungs-Digitalverstärker und einer Bassbox		–	–	P
Radio CD/MP3 mit RDS inkl. sechs Lautsprechern, CD-Player, geschwindigkeitsabhängiger Lautstärkenanpassung und Lenkradfernbedienung		P	●	●
ZUBEHÖR (Preise zzgl. Montage, TÜV-Gebühren und evtl. Lackierung)				
Anhängerkupplung, starre Ausführung	389,-	O	O	O
Anhängerkupplung, abnehmbare Ausführung	573,-	O	O	O
Jeweils komplett inklusive 13-poligem Kabelsatz, Montagezeit: ca. 180 Minuten, Abbildungen siehe C4-Picasso Zubehörprospekt				
Fahrradträger Zur Montage auf Anhängerkupplung für 2 Fahrräder mit integrierter, doppelter Diebstahlsicherung	410,-	O	O	O
Dachgrundträger (für C4 Picasso) Abschließbarer Grundträgerstangensatz, Erstmontagezeit: ca. 25 Minuten, Abbildung siehe C4-Picasso Zubehörprospekt	143,-	O	O	O
DVD-Video-System DVD-Video-System zur Montage an den Kopfstützen mit 2 DVD-Bildschirmen inkl. DVD-Player, USB- und SD-Karten-Anschluss	359,-	O	O	O
Satz Leichtmetallfelgen „Malawi“ 16 Zoll inkl. CITROËN-Radnabenabdeckung, für Bereifung 215/55 R16	688,-	O	O	O
Mobile GPS-Navigation Modell „TomTom Start 25 EU Traffic“ IQ-Routes – damit fahren Sie zu jeder Tageszeit die cleverste Route. Kartenmaterial für West- und Osteuropa (45 Länder)	179,-	O	O	O
Mobile GPS-Navigation Modell „Becker Active 43 Talk“ 4,3 Zoll Touchscreen entspiegelt, Becker OneShot Sprachsteuerung, TMC, echte 3D Geländeansicht, Text-to-Speech, Bluetooth Freisprecheinrichtung, Becker EasyClick Aktivhalter, Kartenmaterial für Europa (43 Länder)	199,-	O	O	O
Mobile GPS-Navigation Modell „Garmin nüvi 3790T - TMC pro“ 4,3 Zoll Multitouch Display, Sprachsteuerung, ecoRoutes – spart Sprit und bares Geld, nüRoutes – Technologie und Traffic Trends, Bluetooth Freisprechanlage integriert, Navteq Traffic (TMC pro) und Europa Lizenz für Premium Verkehrsdienste, Kartenmaterial für West- und Osteuropa (43 Länder)	299,-	O	O	O
Bildschirmhalterung für Garmin Navigationssysteme Zum direkten Einbau am Armaturenbrett inklusive Stromversorgung, ohne sichtbare Kabel und kein Saughalter an der Windschutzscheibe, Montagezeit: ca. 75 Minuten	66,-	O	O	O
Park-Control Einparkhilfe für hinten mit 4 in die Stoßstange versenkten Sensoren. Montagezeit: ca. 150 Minuten. Abbildung siehe C4-Picasso Zubehörprospekt.	221,-	O	O	O
Winterbereifung 16 Zoll für Version VTi 120, THP 150, HDi 110/135/150 FAP Kompletter Satz auf Stahlfelge mit Bereifung 215/55/16 Kleber Krisalp HP2 PA3 93H, Weitere Winterkomplettreder auf Anfrage	796,-	O	O	O
Winterbereifung 16 Zoll für Version VTi 120, THP 150, HDi 110/135/150 FAP Kompletter Satz auf LM-Felge „Malawi“ mit Michelin-Bereifung 215/55/16 Alpin A4 93H, Weitere Winterkomplettreder auf Anfrage	1.276,-	O	O	O
Webasto Standheizung TT-EVO mit Vorwähluhr für Benziner, Montagezeit: ca. 6,5 Stunden	1.290,-	O	O	O
Umrüstung auf Flüssiggasantrieb Für verschiedene Benziner (Bsp. VTi 120), Montagezeit: ca. 7 Stunden	ab 1.703,-	O	O	O

● = Serie, O = Option, – = nicht lieferbar, P = Bestandteil eines Options-Paketes

¹⁾ Mit den Wunschausstattungen „Sicherheits-Paket 2“, „DVD-Entertainment-Paket“, „Sitz-Paket Alcantara Matinal“ und dem „Sitz-Paket Leder Claudia (schwarz)“ wird eine Sitzheizung kostenlos mitgeliefert.

²⁾ Der HDi 165 Automatik Exclusive verfügt über einen serienmäßigen Reifendrucksensor.

³⁾ Bestellbar nur für die Sitz-Pakete Leder „Claudia“ oder Alcantara Matinal

⁴⁾ Kühlfunktion nur i.V.m. einem manuellen Schaltgetriebe. Bei den EGS6- und Automatik-Versionen ist das mittig im Armaturenbrett integrierte Ablagefach kühlbar.

⁵⁾ Connecting-Box enthält USB-Eingang zum Anschluss externer Audiogeräte. Kompatibel mit Mobiltelefonen und PDAs vieler Hersteller. Ob Ihr eigenes Gerät kompatibel ist, erfahren Sie bei Ihrem CITROËN Vertragspartner.

⁶⁾ Entfällt bei Bestellung der Wunschausstattung Ersatzrad oder Notrad.

⁷⁾ Sitzkontaktflächen in Leder

⁸⁾ Serie nur für Grand C4 Picasso mit 7 Sitzplätzen (Niveau Exclusive)

⁹⁾ Connecting-Box entfällt i.V.m. den Wunschausstattungen Navigation My Way oder My Way HiFi-Paket

¹⁰⁾ Nur i.V.m. der eHDi 110 Airdream EGS6 Motorisierung

¹¹⁾ Entfall der Leselampen bei Bestellung der Wunschausstattung „DVD-Entertainment-Paket“

Modell		C4 PICASSO VTi 120	C4 PICASSO THP 155 EGS6	C4 PICASSO HDi 110
Abgasnorm		Euro 5	Euro 5	Euro 5
Schlüsselnummer		35A0	35A0	0462
Feinstaubplakette			grün	
MOTOR				
Bauart		Ottomotor	Ottomotor	Common-Rail Diesel
Hubraum	(cm ³)	1598	1598	1560
Bohrung x Hub	(mm)	77 x 85,8	77 x 85,8	75 x 88
Nennleistung	kW (PS)	88 (120)	115 (156)	82 (112)
bei U/min		6000	6000	3600
Maximales Drehmoment	(Nm)	160	240	270
bei U/min		4250	1400	1750
Partikelfilter (FAP)		-	-	FAP
KRAFTÜBERTRAGUNG				
Antrieb			Frontantrieb	
Getriebe		5-Gang manuell	Elektronisch gesteuertes Sechsgang-Getriebe	6-Gang manuell
Lenkung			Servolenkung mit drehzahlabhängiger Lenkunterstützung	
FAHRWERK				
Spur vorn	(mm)		1504 – 1506	
Spur hinten	(mm)		1539	
Radstand	(mm)		2728	
Antrieb, Aufhängung vorn			Frontantrieb, MacPherson-Federbeine mit unterer Schwinge	
Aufhängung hinten			Pseudo-Einzelradaufhängung	
Vorderradbremse			Scheibe, innenbelüftet	
Hinterradbremse			Scheibe	
NUTZRAUM				
Laderaumvolumen bis unter die Hutablage, bei Konfiguration mit 5 Sitzplätzen (längs verstellbare Rückbank der zweiten Reihe in hinterer Position)	(l)		500	
Laderaumvolumen bis unter die Hutablage, bei Konfiguration mit 5 Sitzplätzen (längs verstellbare Rückbank der zweiten Reihe in vorderer Position)	(l)		605	
Laderaumvolumen maximal (bis zur ersten Sitzreihe) bis zum Dachhimmel beladen	(l)		1734	
MASSE UND GEWICHTE ¹⁾				
Länge x Breite x Höhe (C4 Picasso/Grand C4 Picasso)	(mm)		4468 x 1831 x 1610 – 1665 / 4585 x 1829 x 1624 – 1700	
Leergewicht ²⁾	(kg)	1605	1621	1625
Zuladung ³⁾	(kg)	485	494	500
Zulässiges Gesamtgewicht	(kg)	2015	2040	2050
Zulässige Achslast vorne	(kg)	1130	1170	1160
Zulässige Achslast hinten	(kg)	1050	1050	1050
Anhängelast gebremst bis 12 % Steigung	(kg)	1500	1500	1380
Anhängelast, ungebremst	(kg)	745	750	750
Maximal zulässiges Zuggewicht bis 12 % Steigung ⁴⁾	(kg)	3315	3390	3130
Stützlast	(kg)	60	60	60
BEREIFUNG				
Reifengröße mit Radzierkappen (Niveau Attraction und Tendance)		215/55 R16	215/55 R16	215/55 R16
Reifengröße bei Leichtmetallfelgen 17 Zoll, Wunschausstattung für das Niveau Tendance, Serie für das Niveau Exclusive		215/50 R17	215/50 R17	215/50 R17
Reifengröße bei Leichtmetallfelgen 18 Zoll Wunschausstattung für das Niveau Exclusive		-	215/45 R18	215/45 R18
FAHRLEISTUNGEN				
Höchstgeschwindigkeit	(km/h)	186	204	181
Beschleunigung von 0 auf 100 km/h (C4 Picasso)	(sek.)	13,3	10,3	14,2
VERBRAUCHSWERTE (l/100 km) nach VO (EG) 715/2007 *				
innerorts/CO ₂ -Ausstoß	(l)/(g/km)	9,3/215 ⁵⁾ 9,4/219 ⁶⁾	8,8/205 ⁵⁾ 9,1/209 ⁶⁾	6,1/160 ⁵⁾ 6,2/163 ⁶⁾
außerorts/CO ₂ -Ausstoß	(l)/(g/km)	5,4/125 ⁵⁾ 5,6/129 ⁶⁾	5,4/125 ⁵⁾ 5,6/129 ⁶⁾	4,5/119 ⁵⁾ 4,6/122 ⁶⁾
kombiniert/CO ₂ -Ausstoß	(l)/(g/km)	6,9/159 ⁵⁾ 7,0/163 ⁶⁾	6,7/155 ⁵⁾ 6,9/159 ⁶⁾	5,1/132 ⁵⁾ 5,2/135 ⁶⁾
Effizienzklasse **		C	D	C
Kraftstoffart		Super	Super	Diesel
Tankinhalt	(l)	60	60	60

¹⁾ Je nach Sonderausstattung ergeben sich individuelle Gewichte des Fahrzeugs und somit abweichende Verbräuche und CO₂-Emissionen.

²⁾ Fahrzeugleergewicht mit Fahrer 68 kg, 7 kg Gepäck und Kraftstoffbehälter zu 90% gefüllt, ermittelt nach der RL 92/21/EWG in der gegenwärtig geltenden Fassung.

³⁾ Die Zuladung beinhaltet 68 kg für den Fahrer und 7 kg für das Gepäck.

⁴⁾ Das maximal zulässige Zuggewicht bis 12% Steigung darf nicht überschritten werden.

⁵⁾ Werte nur i.V.m. 16-Zoll Reifen mit verringertem Rollwiderstand (bei Erstausrüstung)

⁶⁾ Werte nur i.V.m. 17-Zoll oder 18-Zoll Reifen (bei Erstausrüstung)

* Der angegebene Kraftstoffverbrauch und die CO₂-Emissionen wurden nach einheitlichen Prüfverfahren (VO (EG) 715/2007) in der gegenwärtig geltenden Fassung ermittelt.

** Die Fahrzeuge sind in Effizienzklassen von A+ bis G eingeteilt.

Weitere Informationen zum offiziellen Kraftstoffverbrauch und den offiziellen spezifischen CO₂-Emissionen neuer Personenkraftwagen können dem „Leitfaden über den Kraftstoffverbrauch und die CO₂-Emissionen neuer Personenkraftwagen“ entnommen werden, der an allen Verkaufsstellen kostenlos erhältlich ist oder über www.dat.de im Internet zum Download bereit steht.

Modell		GRAND C4 PICASSO mit 5 Sitzplätzen VTi 120	GRAND C4 PICASSO mit 5 Sitzplätzen THP 155 EGS6	GRAND C4 PICASSO mit 5 Sitzplätzen HDi 110
Abgasnorm		Euro 5	Euro 5	Euro 5
Schlüsselnummer		35A0	35A0	35A0
Feinstaubplakette			grün	
MOTOR				
Bauart		Ottomotor	Ottomotor	Common-Rail Diesel
Hubraum	(cm ³)	1598	1598	1560
Bohrung x Hub	(mm)	77 x 85,8	77 x 85,8	75 x 88
Nennleistung	kW (PS)	88 (120)	115 (156)	82 (112)
bei U/min		6000	6000	3600
Maximales Drehmoment	(Nm)	160	240	270
bei U/min		4250	1400	1750
Partikelfilter (FAP)		-	-	FAP
KRAFTÜBERTRAGUNG				
Antrieb			Frontantrieb	
Getriebe		5-Gang manuell	Elektronisch gesteuertes Sechsgang-Getriebe	6-Gang manuell
Lenkung			Servolenkung mit drehzahlabhängiger Lenkunterstützung	
FAHRWERK				
Spur vorn	(mm)		1504 – 1506	
Spur hinten	(mm)		1539	
Radstand	(mm)		2728	
Antrieb, Aufhängung vorn			Frontantrieb, MacPherson-Federbeine mit unterer Schwinge	
Aufhängung hinten			Pseudo-Einzelradaufhängung	
Vorderradbremse			Scheibe, innenbelüftet	
Hinterradbremse			Scheibe	
NUTZRAUM				
Laderaumvolumen bis unter die Hutablage, bei Konfiguration mit 5 Sitzplätzen (längs verstellbare Rückbank der zweiten Reihe in hinterer Position)	(l)		576	
Laderaumvolumen bis unter die Hutablage, bei Konfiguration mit 5 Sitzplätzen (längs verstellbare Rückbank der zweiten Reihe in vorderer Position)	(l)		672	
Laderaumvolumen maximal (bis zur ersten Sitzreihe) bis zum Dachhimmel beladen	(l)		1951	
MASSE UND GEWICHTE ¹⁾				
Länge x Breite x Höhe (C4 Picasso/Grand C4 Picasso)	(mm)	4468 x 1831 x 1610 – 1665 / 4585 x 1829 x 1624 – 1700		
Leergewicht ²⁾	(kg)	1605	1628	1625
Zuladung ³⁾	(kg)	585	507	550
Zulässiges Gesamtgewicht	(kg)	2115	2060	2100
Zulässige Achslast vorne	(kg)	1130	1170	1160
Zulässige Achslast hinten	(kg)	1050	1210	1210
Anhängelast gebremst bis 12 % Steigung	(kg)	1500	1500	1330
Anhängelast, ungebremst	(kg)	745	750	750
Maximal zulässiges Zuggewicht bis 12 % Steigung ⁴⁾	(kg)	3315	3410	3130
Stützlast	(kg)	60	60	60
BEREIFUNG				
Reifengröße mit Radzierkappen (Niveau Attraction und Tendance)		215/55 R16	215/55 R16	215/55 R16
Reifengröße bei Leichtmetallfelgen 17 Zoll, Wunschausstattung für das Niveau Tendance, Serie für das Niveau Exclusive		215/50 R17	215/50 R17	215/50 R17
Reifengröße bei Leichtmetallfelgen 18 Zoll Wunschausstattung für das Niveau Exclusive		-	215/45 R18	215/45 R18
FAHRLEISTUNGEN				
Höchstgeschwindigkeit	(km/h)	186	204	181
Beschleunigung von 0 auf 100 km/h (Grand C4 Picasso)	(sek.)	13,6	10,4	14,2
VERBRAUCHSWERTE (l/100 km) nach VO (EG) 715/2007 *				
innerorts/CO ₂ -Ausstoß	(l)/(g/km)	9,3/215 ⁵⁾ 9,4/219 ⁶⁾	8,8/205 ⁵⁾ 9,1/209 ⁶⁾	6,1/160 ⁵⁾ 6,2/163 ⁶⁾
außerorts/CO ₂ -Ausstoß	(l)/(g/km)	5,4/125 ⁵⁾ 5,6/129 ⁶⁾	5,4/125 ⁵⁾ 5,6/129 ⁶⁾	4,5/119 ⁵⁾ 4,6/122 ⁶⁾
kombiniert/CO ₂ -Ausstoß	(l)/(g/km)	6,9/159 ⁵⁾ 7,0/163 ⁶⁾	6,7/155 ⁵⁾ 6,9/159 ⁶⁾	5,1/132 ⁵⁾ 5,2/135 ⁶⁾
Effizienzklasse **		C	D	C
Kraftstoffart		Super	Super	Diesel
Tankinhalt	(l)	60	60	60

¹⁾ Je nach Sonderausstattung ergeben sich individuelle Gewichte des Fahrzeugs und somit abweichende Verbräuche und CO₂-Emissionen.

²⁾ Fahrzeugleergewicht mit Fahrer 68 kg, 7 kg Gepäck und Kraftstoffbehälter zu 90% gefüllt, ermittelt nach der RL 92/21/EWG in der gegenwärtig geltenden Fassung.

³⁾ Die Zuladung beinhaltet 68 kg für den Fahrer und 7 kg für das Gepäck.

⁴⁾ Das maximal zulässige Zuggewicht bis 12% Steigung darf nicht überschritten werden.

⁵⁾ Werte nur i.V.m. 16-Zoll Reifen mit verringertem Rollwiderstand (bei Erstausrüstung)

⁶⁾ Werte nur i.V.m. 17-Zoll oder 18-Zoll Reifen (bei Erstausrüstung)

* Der angegebene Kraftstoffverbrauch und die CO₂-Emissionen wurden nach einheitlichen Prüfverfahren (VO (EG) 715/2007) in der gegenwärtig geltenden Fassung ermittelt.

** Die Fahrzeuge sind in Effizienzklassen von A+ bis G eingeteilt.

Weitere Informationen zum offiziellen Kraftstoffverbrauch und den offiziellen spezifischen CO₂-Emissionen neuer Personenkraftwagen können dem „Leitfaden über den Kraftstoffverbrauch und die CO₂-Emissionen neuer Personenkraftwagen“ entnommen werden, der an allen Verkaufsstellen kostenlos erhältlich ist oder über www.dat.de im Internet zum Download bereit steht.

Modell		GRAND C4 PICASSO mit 7 Sitzplätzen VTi 120	GRAND C4 PICASSO mit 7 Sitzplätzen THP 155 EGS6	GRAND C4 PICASSO mit 7 Sitzplätzen HDi 110
Abgasnorm		Euro 5	Euro 5	Euro 5
Schlüsselnummer		35A0	35A0	35A0
Feinstaubplakette			grün	
MOTOR				
Bauart		Ottomotor	Ottomotor	Common-Rail Diesel
Hubraum	(cm ³)	1598	1598	1560
Bohrung x Hub	(mm)	77 x 85,8	77 x 85,8	75 x 88
Nennleistung	kW (PS)	88 (120)	115 (156)	82 (112)
bei U/min		6000	6000	3600
Maximales Drehmoment	(Nm)	160	240	270
bei U/min		4250	1400	1750
Partikelfilter (FAP)		-	-	FAP
KRAFTÜBERTRAGUNG				
Antrieb			Frontantrieb	
Getriebe		5-Gang manuell	Elektronisch gesteuertes Sechsgang-Getriebe	6-Gang manuell
Lenkung		Servolenkung mit drehzahlabhängiger Lenkunterstützung		
FAHRWERK				
Spur vorn	(mm)	1504 – 1506		
Spur hinten	(mm)	1539		
Radstand	(mm)	2728		
Antrieb, Aufhängung vorn		Frontantrieb, MacPherson-Federbeine mit unterer Schwinge		
Aufhängung hinten		Pseudo-Einzelradaufhängung/ Niveau Exclusive: Pseudo-Einzelradaufhängung mit Luftfederung und automatischer Niveauregulierung		
Vorderradbremse		Scheibe, innenbelüftet		
Hinterradbremse		Scheibe		
NUTZRAUM				
Laderaumvolumen bis unter die Hutablage, bei Konfiguration mit 5 Sitzplätzen (längs verstellbare Rückbank der zweiten Reihe in hinterer Position)	(l)	576		
Laderaumvolumen bis unter die Hutablage, bei Konfiguration mit 5 Sitzplätzen (längs verstellbare Rückbank der zweiten Reihe in vorderer Position)	(l)	672		
Laderaumvolumen bei Konfiguration mit 7 Sitzplätzen bis unter die Hutablage (nur für Grand C4 Picasso)	(l)	208		
Laderaumvolumen maximal (bis zur ersten Sitzreihe) bis zum Dachhimmel beladen	(l)	1951		
MASSE UND GEWICHTE ¹⁾				
Länge x Breite x Höhe (C4 Picasso/Grand C4 Picasso)	(mm)	4468 x 1831 x 1610 – 1665 / 4585 x 1829 x 1624 – 1700		
Leergewicht ²⁾	(kg)	1643	1695	1690
Zuladung ³⁾	(kg)	632	600	635
Zulässiges Gesamtgewicht	(kg)	2200	2220	2250
Zulässige Achslast vorne	(kg)	1130	1170	1160
Zulässige Achslast hinten	(kg)	1210	1210	1210
Anhängelast gebremst bis 12 % Steigung	(kg)	1300	1500	1180
Anhängelast, ungebremst	(kg)	750	750	750
Maximal zulässiges Zuggewicht bis 12 % Steigung ⁴⁾	(kg)	3300	3420	3130
Stützlast	(kg)	60	60	60
BEREIFUNG				
Reifengröße mit Radzierkappen (Niveau Attraction und Tendance)		215/55 R16	215/55 R16	215/55 R16
Reifengröße bei Leichtmetallfelgen 17 Zoll, Wunschausstattung für das Niveau Tendance, Serie für das Niveau Exclusive		215/50 R17	215/50 R17	215/50 R17
Reifengröße bei Leichtmetallfelgen 18 Zoll Wunschausstattung für das Niveau Exclusive		-	215/45 R18	215/45 R18
FAHRLEISTUNGEN				
Höchstgeschwindigkeit	(km/h)	186	204	181
Beschleunigung von 0 auf 100 km/h (Grand C4 Picasso)	(sek.)	13,6	10,4	14,2
VERBRAUCHSWERTE (l/100 km) nach VO (EG) 715/2007 *				
innerorts/CO ₂ -Ausstoß	(l)/(g/km)	9,3/215 ⁵⁾ 9,4/219 ⁶⁾	9,1/209 ⁵⁾ 9,1/212 ⁶⁾	6,2/163 ⁵⁾ 6,3/166 ⁶⁾
außerorts/CO ₂ -Ausstoß	(l)/(g/km)	5,4/125 ⁵⁾ 5,6/129 ⁶⁾	5,6/129 ⁵⁾ 5,7/132 ⁶⁾	4,6/122 ⁵⁾ 4,7/124 ⁶⁾
kombiniert/CO ₂ -Ausstoß	(l)/(g/km)	6,9/159 ⁵⁾ 7,0/163 ⁶⁾	6,9/159 ⁵⁾ 7,0/162 ⁶⁾	5,2/135 ⁵⁾ 5,3/137 ⁶⁾
Effizienzklasse **		C	C	A B
Kraftstoffart		Super	Super	Diesel
Tankinhalt	(l)	60	60	60

¹⁾ Je nach Sonderausstattung ergeben sich individuelle Gewichte des Fahrzeugs und somit abweichende Verbräuche und CO₂-Emissionen.

²⁾ Fahrzeugleergewicht mit Fahrer 68 kg, 7 kg Gepäck und Kraftstoffbehälter zu 90% gefüllt, ermittelt nach der RL 92/21/EWG in der gegenwärtig geltenden Fassung.

³⁾ Die Zuladung beinhaltet 68 kg für den Fahrer und 7 kg für das Gepäck.

⁴⁾ Das maximal zulässige Zuggewicht bis 12% Steigung darf nicht überschritten werden.

⁵⁾ Werte nur i.V.m. 16-Zoll Reifen mit verringertem Rollwiderstand (bei Erstausrüstung)

⁶⁾ Werte nur i.V.m. 17-Zoll oder 18-Zoll Reifen (bei Erstausrüstung)

* Der angegebene Kraftstoffverbrauch und die CO₂-Emissionen wurden nach einheitlichen Prüfvorschriften (VO (EG) 715/2007) in der gegenwärtig geltenden Fassung ermittelt.

** Die Fahrzeuge sind in Effizienzklassen von A+ bis G eingeteilt.

Weitere Informationen zum offiziellen Kraftstoffverbrauch und den offiziellen spezifischen CO₂-Emissionen neuer Personenkraftwagen können dem „Leitfaden über den Kraftstoffverbrauch und die CO₂-Emissionen neuer Personenkraftwagen“ entnommen werden, der an allen Verkaufsstellen kostenlos erhältlich ist oder über www.dat.de im Internet zum Download bereit steht.

Modell	C4 PICASSO e-HDi 110 Airdream EGS6	C4 PICASSO HDi 150	C4 PICASSO HDi 150 EGS6	C4 PICASSO HDi 165 Automatik
Abgasnorm	Euro 5	Euro 5	Euro 5	Euro 5
Schlüsselnummer	35A0	35F0	35A0	35A0
Feinstaubplakette	grün			
MOTOR				
Bauart	Common-Rail Diesel	Common-Rail Diesel	Common-Rail Diesel	Common-Rail Diesel
Hubraum	(cm ³)	1560	1997	1997
Bohrung x Hub	(mm)	75 x 88	85 x 88	85 x 88
Nennleistung	kW (PS)	82 (112)	110 (150)	110 (150)
bei U/min		3600	3750	3750
Maximales Drehmoment	(Nm)	270	340	300
bei U/min		1750	2000	1750
Partikelfilter (FAP)	FAP	FAP	FAP	FAP
KRAFTÜBERTRAGUNG				
Antrieb	Frontantrieb			
Getriebe	Elektronisch gesteuertes Sechsgang-Getriebe	6-Gang manuell	Elektronisch gesteuertes Sechsgang-Getriebe	6-Gang-Automatik
Lenkung	Servolenkung mit drehzahlabhängiger Lenkunterstützung			
FAHRWERK				
Spur vorn	(mm)	1504-1506		
Spur hinten	(mm)	1539		
Radstand	(mm)	2728		
Antrieb, Aufhängung vorn	Frontantrieb, MacPherson-Federbeine mit unterer Schwinge			
Aufhängung hinten	Pseudo-Einzelradaufhängung			
Vorderradbremse	Scheibe, innenbelüftet			
Hinterradbremse	Scheibe			
NUTZRAUM				
Laderaumvolumen bis unter die Hutablage, bei Konfiguration mit 5 Sitzplätzen (längs verstellbare Rückbank der zweiten Reihe in hinterer Position)	(l)	500		
Laderaumvolumen bis unter die Hutablage, bei Konfiguration mit 5 Sitzplätzen (längs verstellbare Rückbank der zweiten Reihe in vorderer Position)	(l)	605		
Laderaumvolumen maximal (bis zur ersten Sitzreihe) bis zum Dachhimmel beladen	(l)	1734		
MASSE UND GEWICHTE ¹⁾				
Länge x Breite x Höhe (C4 Picasso/Grand C4 Picasso)	(mm)	4468 x 1831 x 1610 – 1665 / 4585 x 1829 x 1624 – 1700		
Leergewicht ²⁾	(kg)	1681	1720	1660
Zuladung ³⁾	(kg)	454	485	555
Zulässiges Gesamtgewicht	(kg)	2060	2130	2140
Zulässige Achslast vorne	(kg)	1170	1200	1200
Zulässige Achslast hinten	(kg)	1050	1080	1050
Anhängelast gebremst bis 12 % Steigung	(kg)	1240 ⁵⁾ / 1370 ⁶⁾	1600	1600
Anhängelast, ungebremst	(kg)	750	750	750
Maximal zulässiges Zuggewicht bis 12 % Steigung ⁴⁾	(kg)	3000 ⁵⁾ / 3130 ⁶⁾	3530	3580
Stützlast	(kg)	60	70	70
BEREIFUNG				
Reifengröße mit Radzierkappen (Niveau Attraction und Tendance)		215/55 R16	215/55 R16	–
Reifengröße bei Leichtmetallfelgen 17 Zoll, Wunschausstattung für das Niveau Tendance, Serie für das Niveau Exclusive		215/50 R17	215/50 R17	215/50 R17
Reifengröße bei Leichtmetallfelgen 18 Zoll Wunschausstattung für das Niveau Exclusive		215/45 R18	215/45 R18	215/45 R18
FAHRLEISTUNGEN				
Höchstgeschwindigkeit	(km/h)	181	195	195
Beschleunigung von 0 auf 100 km/h (C4 Picasso)	(sek.)	14,6	10,7	10,9
VERBRAUCHSWERTE (l/100 km) nach VO (EG) 715/2007 *				
innerorts/CO ₂ -Ausstoß	(l)/(g/km)	5,1/132 ⁵⁾	5,3/138 ⁶⁾	6,7/177 ⁵⁾
außerorts/CO ₂ -Ausstoß	(l)/(g/km)	4,5/118 ⁵⁾	4,7/124 ⁶⁾	4,5/119 ⁵⁾
kombiniert/CO ₂ -Ausstoß	(l)/(g/km)	4,8/125 ⁵⁾	5,0/130 ⁶⁾	5,3/137 ⁶⁾
Effizienzklasse **		A	B	B
Kraftstoffart		Diesel	Diesel	Diesel
Tankinhalt	(l)	60	60	60

¹⁾ Je nach Sonderausstattung ergeben sich individuelle Gewichte des Fahrzeugs und somit abweichende Verbräuche und CO₂-Emissionen.

²⁾ Fahrzeugleergewicht mit Fahrer 68 kg, 7 kg Gepäck und Kraftstoffbehälter zu 90% gefüllt, ermittelt nach der RL 92/21/EWG in der gegenwärtig geltenden Fassung.

³⁾ Die Zuladung beinhaltet 68 kg für den Fahrer und 7 kg für das Gepäck.

⁴⁾ Das maximal zulässige Zuggewicht bis 12% Steigung darf nicht überschritten werden.

⁵⁾ Werte nur i.V.m. 16-Zoll Reifen mit verringertem Rollwiderstand (bei Erstausrüstung)

⁶⁾ Werte nur i.V.m. 17-Zoll oder 18-Zoll Reifen (bei Erstausrüstung)

* Der angegebene Kraftstoffverbrauch und die CO₂-Emissionen wurden nach einheitlichen Prüfvorschriften (VO (EG) 715/2007) in der gegenwärtig geltenden Fassung ermittelt.

** Die Fahrzeuge sind in Effizienzklassen von A+ bis G eingeteilt.

Weitere Informationen zum offiziellen Kraftstoffverbrauch und den offiziellen spezifischen CO₂-Emissionen neuer Personenkraftwagen können dem „Leitfaden über den Kraftstoffverbrauch und die CO₂-Emissionen neuer Personenkraftwagen“ entnommen werden, der an allen Verkaufsstellen kostenlos erhältlich ist oder über www.dat.de im Internet zum Download bereit steht.

Modell	GRAND C4 PICASSO mit 5 Sitzplätzen e-HDi 110 Airdream EGS6		GRAND C4 PICASSO mit 5 Sitzplätzen HDi 150
Abgasnorm	Euro 5		Euro 5
Schlüsselnummer	35A0		35F0
Feinstaubplakette	grün		
MOTOR			
Bauart	Common-Rail Diesel		Common-Rail Diesel
Hubraum	(cm ³)	1560	1997
Bohrung x Hub	(mm)	75 x 88	85 x 88
Nennleistung	kW (PS)	82 (112)	110 (150)
bei U/min		3600	3750
Maximales Drehmoment	(Nm)	270	340
bei U/min		1750	2000
Partikelfilter (FAP)		FAP	FAP
KRAFTÜBERTRAGUNG			
Antrieb	Frontantrieb		
Getriebe	Elektronisch gesteuertes Sechsgang-Getriebe		6-Gang manuell
Lenkung	Servolenkung mit drehzahlabhängiger Lenkunterstützung		
FAHRWERK			
Spur vorn	(mm)	1504-1506	
Spur hinten	(mm)	1539	
Radstand	(mm)	2728	
Antrieb, Aufhängung vorn	Frontantrieb, MacPherson-Federbeine mit unterer Schwinge		
Aufhängung hinten	Pseudo-Einzelradaufhängung		
Vorderradbremse	Scheibe, innenbelüftet		
Hinterradbremse	Scheibe		
NUTZRAUM			
Laderaumvolumen bis unter die Hutablage, bei Konfiguration mit 5 Sitzplätzen (längs verstellbare Rückbank der zweiten Reihe in hinterer Position)	(l)	576	
Laderaumvolumen bis unter die Hutablage, bei Konfiguration mit 5 Sitzplätzen (längs verstellbare Rückbank der zweiten Reihe in vorderer Position)	(l)	672	
Laderaumvolumen maximal (bis zur ersten Sitzreihe) bis zum Dachhimmel beladen	(l)	1951	
MASSE UND GEWICHTE ¹⁾			
Länge x Breite x Höhe (C4 Picasso/Grand C4 Picasso)	(mm)	4468 x 1831 x 1610 – 1665 / 4585 x 1829 x 1624 – 1700	
Leergewicht ²⁾	(kg)	1667	1712
Zuladung ³⁾	(kg)	508	628
Zulässiges Gesamtgewicht	(kg)	2100	2265
Zulässige Achslast vorne	(kg)	1170	1200
Zulässige Achslast hinten	(kg)	1210	1210
Anhängelast gebremst bis 12 % Steigung	(kg)	1200 ⁵⁾ / 1330 ⁶⁾	1500
Anhängelast, ungebremst	(kg)	750	750
Maximal zulässiges Zuggewicht bis 12 % Steigung ⁴⁾	(kg)	3000 ⁵⁾ / 3130 ⁶⁾	3515
Stützlast	(kg)	60	70
BEREIFUNG			
Reifengröße mit Radzierkappen (Niveau Attraction und Tendance)		215/55 R16	215/55 R16
Reifengröße bei Leichtmetallfelgen 17 Zoll, Wunschausstattung für das Niveau Tendance, Serie für das Niveau Exclusive		215/50 R17	215/50 R17
Reifengröße bei Leichtmetallfelgen 18 Zoll Wunschausstattung für das Niveau Exclusive		215/45 R18	215/45 R18
FAHRLEISTUNGEN			
Höchstgeschwindigkeit	(km/h)	181	195
Beschleunigung von 0 auf 100 km/h (Grand C4 Picasso)	(sek.)	14,6	11,0
VERBRAUCHSWERTE (l/100 km) nach VO (EG) 715/2007 *			
innerorts/CO ₂ -Ausstoß	(l)/(g/km)	5,4/142 ⁵⁾ 5,4/142 ⁶⁾	7,3/192 ⁵⁾ 7,5/196 ⁶⁾
außerorts/CO ₂ -Ausstoß	(l)/(g/km)	4,6/120 ⁵⁾ 4,8/125 ⁶⁾	4,8/127 ⁵⁾ 4,9/129 ⁶⁾
kombiniert/CO ₂ -Ausstoß	(l)/(g/km)	4,9/129 ⁵⁾ 5,0/132 ⁶⁾	5,7/149 ⁵⁾ 5,9/154 ⁶⁾
Effizienzklasse **		A	B
Kraftstoffart		Diesel	Diesel
Tankinhalt	(l)	60	60

¹⁾ Je nach Sonderausstattung ergeben sich individuelle Gewichte des Fahrzeugs und somit abweichende Verbräuche und CO₂-Emissionen.

²⁾ Fahrzeugleergewicht mit Fahrer 68 kg, 7 kg Gepäck und Kraftstoffbehälter zu 90% gefüllt, ermittelt nach der RL 92/21/EWG in der gegenwärtig geltenden Fassung.

³⁾ Die Zuladung beinhaltet 68 kg für den Fahrer und 7 kg für das Gepäck.

⁴⁾ Das maximal zulässige Zuggewicht bis 12% Steigung darf nicht überschritten werden.

⁵⁾ Werte nur i.V.m. 16-Zoll Reifen mit verringertem Rollwiderstand (bei Erstausrüstung)

⁶⁾ Werte nur i.V.m. 17-Zoll oder 18-Zoll Reifen (bei Erstausrüstung)

* Der angegebene Kraftstoffverbrauch und die CO₂-Emissionen wurden nach einheitlichen Prüfverfahren (VO (EG) 715/2007) in der gegenwärtig geltenden Fassung ermittelt.

** Die Fahrzeuge sind in Effizienzklassen von A+ bis G eingeteilt.

Weitere Informationen zum offiziellen Kraftstoffverbrauch und den offiziellen spezifischen CO₂-Emissionen neuer Personenkraftwagen können dem „Leitfaden über den Kraftstoffverbrauch und die CO₂-Emissionen neuer Personenkraftwagen“ entnommen werden, der an allen Verkaufsstellen kostenlos erhältlich ist oder über www.dat.de im Internet zum Download bereit steht.

Modell		GRAND C4 PICASSO mit 7 Sitzplätzen e-HDi 110 Airdream EGS6	GRAND C4 PICASSO mit 7 Sitzplätzen HDi 150	GRAND C4 PICASSO mit 7 Sitzplätzen HDi 150 EGS6
Abgasnorm		Euro 5	Euro 5	Euro 5
Schlüsselnummer		35A0	35F0	35A0
Feinstaubplakette			grün	
MOTOR				
Bauart		Common-Rail Diesel	Common-Rail Diesel	Common-Rail Diesel
Hubraum	(cm ³)	1560	1997	1997
Bohrung x Hub	(mm)	75 x 88	85 x 88	85 x 88
Nennleistung	kW (PS)	82 (112)	110 (150)	110 (150)
bei U/min		3600	3750	3750
Maximales Drehmoment	(Nm)	270	340	300
bei U/min		1750	2000	1750
Partikelfilter (FAP)		FAP	FAP	FAP
KRAFTÜBERTRAGUNG				
Antrieb			Frontantrieb	
Getriebe		Elektronisch gesteuertes Sechsgang-Getriebe	6-Gang manuell	6-Gang manuell
Lenkung		Servolenkung mit drehzahlabhängiger Lenkunterstützung		
FAHRWERK				
Spur vorn	(mm)		1504-1506	
Spur hinten	(mm)		1539	
Radstand	(mm)		2728	
Antrieb, Aufhängung vorn		Frontantrieb, MacPherson-Federbeine mit unterer Schwinge		
Aufhängung hinten		Pseudo-Einzelradaufhängung/ Niveau Exclusive: Pseudo-Einzelradaufhängung mit Luftfederung und automatischer Niveauregulierung		
Vorderradbremse		Scheibe, innenbelüftet		
Hinterradbremse		Scheibe		
NUTZRAUM				
Laderaumvolumen bis unter die Hutablage, bei Konfiguration mit 5 Sitzplätzen (längs verstellbare Rückbank der zweiten Reihe in hinterer Position)	(l)		576	
Laderaumvolumen bis unter die Hutablage, bei Konfiguration mit 5 Sitzplätzen (längs verstellbare Rückbank der zweiten Reihe in vorderer Position)	(l)		672	
Laderaumvolumen bei Konfiguration mit 7 Sitzplätzen bis unter die Hutablage (nur für Grand C4 Picasso)	(l)		208	
Laderaumvolumen maximal (bis zur ersten Sitzreihe) bis zum Dachhimmel beladen	(l)		1951	
MASSE UND GEWICHTE ¹⁾				
Länge x Breite x Höhe (C4 Picasso/Grand C4 Picasso)	(mm)	4468 x 1831 x 1610 – 1665 / 4585 x 1829 x 1624 – 1700		
Leergewicht ²⁾	(kg)	1735	1770	1690
Zuladung ³⁾	(kg)	590	613	705
Zulässiges Gesamtgewicht	(kg)	2250	2308	2320
Zulässige Achslast vorne	(kg)	1170	1200	1200
Zulässige Achslast hinten	(kg)	1210	1210	1210
Anhängelast gebremst bis 12 % Steigung	(kg)	1050 ⁵⁾ / 1180 ⁶⁾	1400	1600
Anhängelast, ungebremst	(kg)	750	750	750
Maximal zulässiges Zuggewicht bis 12 % Steigung ⁴⁾	(kg)	3000 ⁵⁾ / 3130 ⁶⁾	3508	3600
Stützlast	(kg)	60	70	70
BEREIFUNG				
Reifengröße mit Radzierkappen (Niveau Attraction und Tendance)		215/55 R16	215/55 R16	–
Reifengröße bei Leichtmetallfelgen 17 Zoll, Wunschausstattung für das Niveau Tendance, Serie für das Niveau Exclusive		215/50 R17	215/50 R17	215/50 R17
Reifengröße bei Leichtmetallfelgen 18 Zoll Wunschausstattung für das Niveau Exclusive		215/45 R18	215/45 R18	215/45 R18
FAHRLEISTUNGEN				
Höchstgeschwindigkeit	(km/h)	181	195	195
Beschleunigung von 0 auf 100 km/h (Grand C4 Picasso)	(sek.)	14,6	11,0	10,9
VERBRAUCHSWERTE (l/100 km) nach VO (EG) 715/2007 *				
innerorts/CO ₂ -Ausstoß	(l)/(g/km)	5,4/142 ⁵⁾ 5,4/142 ⁶⁾	6,7/177 ⁵⁾ 6,8/179 ⁶⁾	6,6/174 ⁶⁾
außerorts/CO ₂ -Ausstoß	(l)/(g/km)	4,6/120 ⁵⁾ 4,8/125 ⁶⁾	4,5/119 ⁵⁾ 4,8/121 ⁶⁾	4,5/119 ⁶⁾
kombiniert/CO ₂ -Ausstoß	(l)/(g/km)	4,9/129 ⁵⁾ 5,0/132 ⁶⁾	5,3/139 ⁵⁾ 5,4/140 ⁶⁾	5,3/137 ⁶⁾
Effizienzklasse **		A		B
Kraftstoffart		Diesel		Diesel
Tankinhalt	(l)	60		60

¹⁾ Je nach Sonderausstattung ergeben sich individuelle Gewichte des Fahrzeugs und somit abweichende Verbräuche und CO₂-Emissionen.

²⁾ Fahrzeugleergewicht mit Fahrer 68 kg, 7 kg Gepäck und Kraftstoffbehälter zu 90% gefüllt, ermittelt nach der RL 92/21/EWG in der gegenwärtig geltenden Fassung.

³⁾ Die Zuladung beinhaltet 68 kg für den Fahrer und 7 kg für das Gepäck.

⁵⁾ Werte nur i.V.m. 16-Zoll Reifen mit verringertem Rollwiderstand (bei Erstausrüstung)

⁴⁾ Das maximal zulässige Zuggewicht bis 12% Steigung darf nicht überschritten werden.

⁶⁾ Werte nur i.V.m. 17-Zoll oder 18-Zoll Reifen (bei Erstausrüstung)

* Der angegebene Kraftstoffverbrauch und die CO₂-Emissionen wurden nach einheitlichen Prüfverfahren (VO (EG) 715/2007) in der gegenwärtig geltenden Fassung ermittelt.

** Die Fahrzeuge sind in Effizienzklassen von A+ bis G eingeteilt.

Weitere Informationen zum offiziellen Kraftstoffverbrauch und den offiziellen spezifischen CO₂-Emissionen neuer Personenkraftwagen können dem „Leitfaden über den Kraftstoffverbrauch und die CO₂-Emissionen neuer Personenkraftwagen“ entnommen werden, der an allen Verkaufsstellen kostenlos erhältlich ist oder über www.dat.de im Internet zum Download bereit steht.

Modell

GRAND C4 PICASSO
mit 7 Sitzplätzen
HDi 165 Automatik

Abgasnorm		Euro 5
Schlüsselnummer		35A0
Feinstaubplakette		grün
MOTOR		
Bauart		Common-Rail Diesel
Hubraum	(cm ³)	1997
Bohrung x Hub	(mm)	85 x 88
Nennleistung	kW (PS)	120 (163)
bei U/min		3750
Maximales Drehmoment	(Nm)	340
bei U/min		2000
Partikelfilter (FAP)		FAP
KRAFTÜBERTRAGUNG		
Antrieb		Frontantrieb
Getriebe		6-Gang-Automatik
Lenkung		Servolenkung mit drehzahlabhängiger Lenkunterstützung
FAHRWERK		
Spur vorn	(mm)	1504-1506
Spur hinten	(mm)	1539
Radstand	(mm)	2728
Antrieb, Aufhängung vorn		Frontantrieb, MacPherson-Federbeine mit unterer Schwinge
Aufhängung hinten		Pseudo-Einzelradaufhängung/ Niveau Exclusive: Pseudo-Einzelradaufhängung mit Luftfederung und automatischer Niveauregulierung
Vorderradbremse		Scheibe, innenbelüftet
Hinterradbremse		Scheibe
NUTZRAUM		
Laderaumvolumen bis unter die Hutablage, bei Konfiguration mit 5 Sitzplätzen (längs verstellbare Rückbank der zweiten Reihe in hinterer Position)	(l)	576
Laderaumvolumen bis unter die Hutablage, bei Konfiguration mit 5 Sitzplätzen (längs verstellbare Rückbank der zweiten Reihe in vorderer Position)	(l)	672
Laderaumvolumen bei Konfiguration mit 7 Sitzplätzen bis unter die Hutablage (nur für Grand C4 Picasso)	(l)	208
Laderaumvolumen maximal (bis zur ersten Sitzreihe) bis zum Dachhimmel beladen	(l)	1951
MASSE UND GEWICHTE ¹⁾		
Länge x Breite x Höhe (C4 Picasso/Grand C4 Picasso)	(mm)	4468 x 1831 x 1610 – 1665 / 4585 x 1829 x 1624 – 1700
Leergewicht ²⁾	(kg)	1803
Zuladung ³⁾	(kg)	597
Zulässiges Gesamtgewicht	(kg)	2325
Zulässige Achslast vorne	(kg)	1200
Zulässige Achslast hinten	(kg)	1230
Anhängelast gebremst bis 12 % Steigung	(kg)	1500
Anhängelast, ungebremst	(kg)	750
Maximal zulässiges Zuggewicht bis 12 % Steigung ⁴⁾	(kg)	3525
Stützlast	(kg)	60
BEREIFUNG		
Reifengröße mit Radzierkappen (Niveau Attraction und Tendance)		–
Reifengröße bei Leichtmetallfelgen 17 Zoll, Wunschausstattung für das Niveau Tendance, Serie für das Niveau Exclusive		215/50 R17
Reifengröße bei Leichtmetallfelgen 18 Zoll Wunschausstattung für das Niveau Exclusive		215/45 R18
FAHRLEISTUNGEN		
Höchstgeschwindigkeit	(km/h)	190
Beschleunigung von 0 auf 100 km/h (Grand C4 Picasso)	(sek.)	11,9
VERBRAUCHSWERTE (l/100 km) nach VO (EG) 715/2007 *		
innerorts/CO ₂ -Ausstoß	(l)/(g/km)	8,6/227 ⁶⁾
außerorts/CO ₂ -Ausstoß	(l)/(g/km)	5,6/148 ⁶⁾
kombiniert/CO ₂ -Ausstoß	(l)/(g/km)	6,7/175 ⁶⁾
Effizienzklasse **		C
Kraftstoffart		Diesel
Tankinhalt	(l)	60

¹⁾ Je nach Sonderausstattung ergeben sich individuelle Gewichte des Fahrzeugs und somit abweichende Verbräuche und CO₂-Emissionen.

²⁾ Fahrzeugleergewicht mit Fahrer 68 kg, 7 kg Gepäck und Kraftstoffbehälter zu 90% gefüllt, ermittelt nach der RL 92/21/EWG in der gegenwärtig geltenden Fassung.

³⁾ Die Zuladung beinhaltet 68 kg für den Fahrer und 7 kg für das Gepäck.

⁴⁾ Das maximal zulässige Zuggewicht bis 12% Steigung darf nicht überschritten werden.

⁵⁾ Werte nur i.V.m. 16-Zoll Reifen mit verringertem Rollwiderstand (bei Erstaussattung)

⁶⁾ Werte nur i.V.m. 17-Zoll oder 18-Zoll Reifen (bei Erstaussattung)

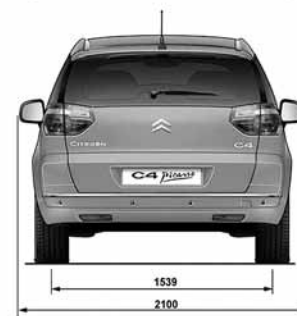
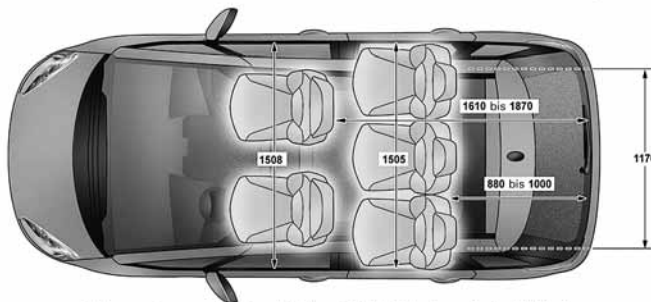
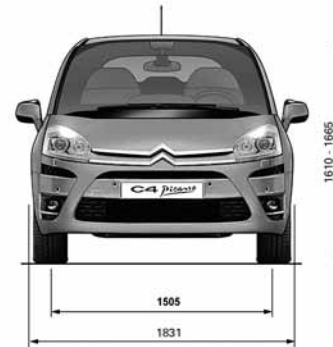
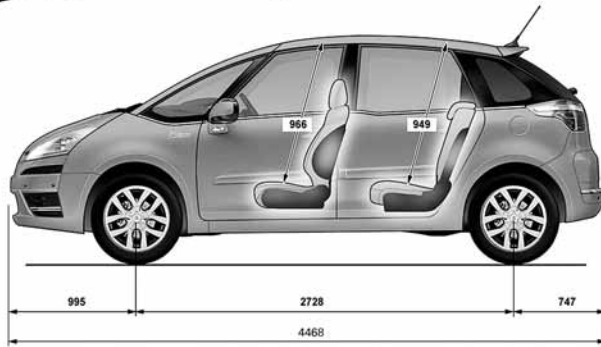
* Der angegebene Kraftstoffverbrauch und die CO₂-Emissionen wurden nach einheitlichen Prüfvorschriften (VO (EG) 715/2007) in der gegenwärtig geltenden Fassung ermittelt.

** Die Fahrzeuge sind in Effizienzklassen von A+ bis G eingeteilt.

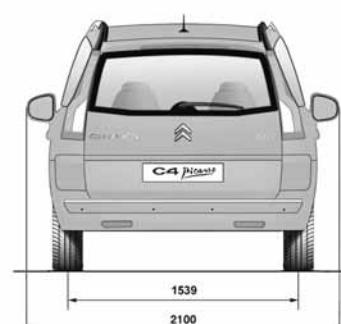
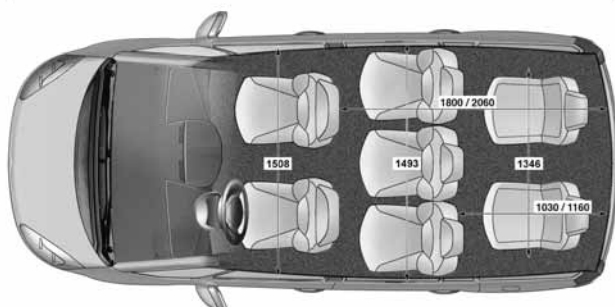
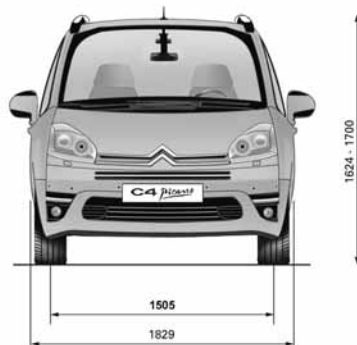
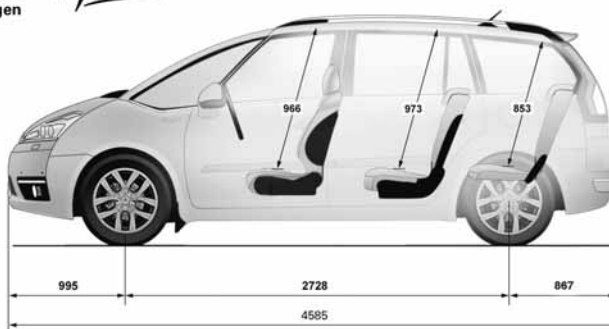
Weitere Informationen zum offiziellen Kraftstoffverbrauch und den offiziellen spezifischen CO₂-Emissionen neuer Personenkraftwagen können dem „Leitfaden über den Kraftstoffverbrauch und die CO₂-Emissionen neuer Personenkraftwagen“ entnommen werden, der an allen Verkaufsstellen kostenlos erhältlich ist oder über www.dat.de im Internet zum Download bereit steht.

Für Ihren CITROËN steht Ihnen ein umfangreiches Angebot an Garantie-, Wartungs- und Serviceleistungen zur Verfügung, das an Ihre Bedürfnisse angepasst ist. Ihr CITROËN Vertragspartner gibt Ihnen gerne weitere Informationen und erstellt Ihnen auf Wunsch ein individuelles, unverbindliches Angebot.

Maßzeichnungen

C4 Picasso Abmessungen

Kofferraumvolumen nach VOA mit 5 Sitzen: 500 bis 605 Liter (unter der Gepäckabdeckung mit 2 Sitzen: 1734 Liter (bis zum Dach)

GRAND C4 Picasso Abmessungen

Kofferraumvolumen nach VOA mit 7 Sitzen: 208 Liter mit 5 Sitzen: 576 bis 672 Liter (unter der Gepäckabdeckung mit 2 Sitzen: 1951 Liter (bis zum Dach)

CITROËN BANK

Alles aus einer Hand: • Finanzierung • Leasing • Versicherungen

Die Vorteile auf einen Blick:

- günstige und individuell auf Ihre Bedürfnisse abgestimmte Konditionen,
- gleichbleibende und vorhersehbare Kostenbelastung,
- persönliche und unkomplizierte Beratung in entspannter Atmosphäre.
- Fragen Sie Ihren CITROËN Händler: Er macht Ihnen gerne ein Angebot.

M5240412.5

CITROËN DEUTSCHLAND GmbH • André-Citroën-Str. 2 • 51149 KÖLN • www.citroen.de

CRÉATIVE TECHNOLOGIE

