



CITROËN



CITROËN C5 X

PREISE & TECHNISCHE DATEN

Stand: 10. März 2025

INHALT



DER CITROËN C5 X & CITROËN C5 X PLUG-IN-HYBRID

Mit seiner langgezogenen Motorhaube, seinem geräumigen Kofferraum und den großen Rädern verbindet der Citroën C5 X auf einzigartige Weise die Eleganz einer Limousine mit der Dynamik eines Kombis und der erhöhten Statur eines SUV.

PREISE & MOTORISIERUNGEN	3
ÜBERSICHT AUSSTATTUNGEN	4
SERIENAUSSTATTUNG & OPTIONEN	5 - 7
AUSSENFARBEN	8
INNENRAUMAMBIENTE & FELGEN	9
ZUBEHÖR	10
TECHNISCHE DATEN	11 - 12
GLOSSAR	13
MASSZEICHNUNGEN	14

CITROËN C5 X - PREISE 6 MOTORISIERUNGEN

C5 X	GETRIEBE	PLUS
BENZIN		
Hybrid 136 ë-DCS6 100 kW (136 PS)	6-Gang Doppelkupplungsgetriebe	42.560 €

C5 X	HYBRID 136 ë-DCS6
VERBRAUCHSWERTE	
Kraftstoffverbrauch (kombiniert) l/100km nach WLTP ¹⁾	5,1
CO ₂ -Ausstoß (kombiniert) (g/km) nach WLTP ¹⁾	116
CO ₂ -Klasse	D
Kraftstoffart	Benzin
Schadstoffnorm	EURO 6e

1) Die Werte eines Fahrzeugs hängen nicht nur von der effizienten Ausnutzung des Kraftstoffs durch das Fahrzeug ab, sondern werden auch vom Fahrverhalten und anderen nichttechnischen Faktoren beeinflusst.

Alle Preise sind unverbindliche Preisempfehlungen inkl. 19% MwSt. der CITROËN DEUTSCHLAND GmbH zuzüglich Überführungskosten bis zum Vertragspartner. Mit Erscheinen dieser Preisliste verlieren alle vorhergehenden ihre Gültigkeit. Die Angaben und Abbildungen in dieser Unterlage sind unverbindlich und stellen nur eine annähernde Beschreibung dar. CITROËN DEUTSCHLAND behält sich Änderungen des Liefergegenstandes gegenüber dieser Unterlage vor, z. B. im Hinblick auf technische Daten, Konstruktion, Ausstattung und äußeres Erscheinungsbild. Irrtümer bei den Angaben bleiben vorbehalten. Ihr freundlicher CITROËN Vertragspartner informiert Sie gerne über etwaige Änderungen.

CITROËN C5 X

ÜBERSICHT SERIENAUSSTATTUNG

PLUS

- 19-Zoll-Leichtmetallfelgen "Aero X Black Diamond" glanzgedreht
- Beleuchtetes 7-Zoll-Digitales-Kombiinstrument
- 12-Zoll-Touchscreen
- Audio-System mit 8 Lautsprechern und DAB-Empfang
- Außenspiegelgehäuse in Brilliant-Schwarz lackiert
- Außenspiegel elektrisch anklapp-, einstell- und beheizbar mit LED-Zugangsbeleuchtung
- Berganfahrassistent
- Citroën Advanced Comfort Federung
- Einparkhilfe hinten und vorne akustisch, inkl. Rückfahrkamera mit Top Rear Vision
- Elektrische Fensterheber vorn und hinten mit Komfortschaltung
- Elektrische Parkbremse
- Frontscheibenwischer mit Regensensor
- Heck- und Seitenscheiben hinten dunkler getönt
- Klimaautomatik (2-Zonen)
- LED-Nebelscheinwerfer mit statischem Abbiegelicht
- LED Scheinwerfer + Tagfahrlicht
- Multifunktions-Teillederlenkrad
- MyCitroën Assist:
 - Citroën Connect Box - Notruf- und Assistance System
 - Remote-Steuerung per Smartphone über die My Citroën App
- MyCitroën Drive Plus:
 - 3D-Navigationssystem
 - Integrierte Europakarte
- MyCitroën Play Plus: kabellos Android Auto™ und Apple CarPlay™
- Lichtsensor + Fernlichtassistent
- Rücksitzbank mit Mittelarmlehne und Skiklappe, geteilt (60/40) umklappbar dank „Magic Flat“-System mit Bedienelement im Kofferraum
- Sicherheitspaket Plus:
 - Aktiver Notbremsassistent (sensor- & kameragesteuert)
 - Aufmerksamkeitsassistent
 - Aktiver Spurhalte-Assistent
 - Geschwindigkeitsregler und -begrenzer
 - Verkehrszeichenerkennung
- Drive-Assist-Paket Plus:
 - Highway Driver Assist
 - Drive Assist Paket
- Extended Head-Up-Display
- Frontkopfstützen in der Höhe verstellbar
- Führungsschienen im Kofferraum
- Induktionsladung für Smartphones
- Innenspiegel automatisch abblendend - rahmenlos
- METROPOLITAN GREY:
 - Leder in Schwarz mit Kunstleder in Grau
 - Silber-Effekt Applikation auf Armaturenbrett und Türseitenverkleidung vorne
 - Citroën Advanced Comfort Sitze
 - Fahrer-/Beifahrersitz in der Höhe verstellbar
 - Fahrersitz mit verstellbaren Lendenwirbelstützen
- USB Type C vorne (aufladbar/Datenübertragung) + USB Type C im Ablagefach (aufladbar)
- 2x USB Type C hinten (aufladbar)
- Proximity Keyless-System

AB 35.760 €

CITROËN C5 X

SERIENAUSSTATTUNGEN UND EINZELOPTIONEN

	CODES	PLUS
AUSSENAUSSTATTUNG		
Front- und Heckstoßfänger in Wagenfarbe mit Chrom-Dekor		S
Außenspiegelgehäuse in Brilliant-Schwarz lackiert		S
Außenspiegelfuß in Matt-Schwarz		S
Heck- und Seitenscheiben hinten, dunkler getönt		S
Türgriffe in Wagenfarbe lackiert		S
Metallic-Lackierung	M0	750 €
Perlmutter-Metallic-Lackierung	M6	950 €
Dach in Perla-Nera-Schwarz ³⁾	JD20	350 €
SICHERHEIT		
Airbags: – Frontairbag für Fahrer und Beifahrer (Beifahrerairbag deaktivierbar) – Kopfairbags vorne und hinten (außer Mitte) – Seitenairbags vorne		S
Antiblockiersystem (ABS) mit elektronischem Bremskraftverteiler (EBV) und Bremsassistent		S
Elektronisches Stabilitätsprogramm (ESP) mit Antriebsschlupfregelung (ASR)		S
Isofix-Kindersitzbefestigungen hinten (außer Mitte)		S
Kindersicherung der Türen hinten		S
Reifendruckkontrollsystem		S
Reifenreparatur-Kit	LV02	20 €
Zentralverriegelung mit Fernbedienung		S
LICHT & SICHT		
Außenspiegel elektrisch anklapp-, einstell- und beheizbar, mit LED-Zugangsbeleuchtung		S
Lichtsensor + Fernlichtassistent		S
Frontscheibenwischer mit Regensensor		S
Innenspiegel automatisch abblendend - rahmenlos		S
LED-Innenraumbelichtung		S
Ambientebeleuchtung		S
LED-Nebelscheinwerfer mit statischem Abbiegelicht		S
LED Scheinwerfer + Tagfahrlicht		S
LED-Rückleuchten		S
INSTRUMENTE UND BEDIENUNGSELEMENTE		
7-Zoll-Digitales Kombiinstrument		S
12-Zoll-Touchscreen		S
Bordcomputer		S
SITZE		
Frontkopfstützen, in der Höhe verstellbar		S
Frontkopfstützen, höhen- und neigungsverstellbar		Serie i.V.m LRFD
Rücksitzbank geteilt (60/40) umklappbar inkl. „Magic Flat“-System mit Bedienelement im Kofferraum		S
Rücksitzbank mit Mittelarmlehne und Skiklappe		S

CITROËN C5 X

SERIENAUSSTATTUNGEN UND EINZELOPTIONEN

	CODES	PLUS
FAHRERASSISTENZSYSTEME		
Berganfahrassistent		S
Drive-Assist-Paket Plus:		
- Highway Driver Assist		S
- Drive-Assist-Paket		
Einparkhilfe hinten und vorne akustisch, inkl. Rückfahrkamera mit Top Rear Vision		S
Elektrische Parkbremse		S
Extended Head-Up-Display		S
MyCitroën Assist:		
- Citroën Connect Box - Notruf- und Assistance System		S
- Remote-Steuerung per Smartphone über die My Citroën App		
Proximity Keyless-System		S
SITZBEZÜGE UND AMBIENTE		
METROPOLITAN GREY:		
Leder in Schwarz mit Kunstleder Grau		
- Silber-Effekt Applikation auf Armaturenbrett und Türseitenverkleidung vorne		S
- Citroën Advanced Comfort Sitze		
- Fahrer-/Beifahrersitz in der Höhe verstellbar		
- Fahrersitz mit verstellbaren Lendenwirbelstützen		
HYPE ADAMANTIUM:		
Paloma Leder in Schwarz / Leder in Adamantium mit Doppelwinkel Perforierung		
- Holz-Effekt Applikation auf Armaturenbrett (bi-ton) und Türseitenverkleidung vorne		
- Citroën Advanced Comfort Sitze		
- Elektrischer Fahrersitz verstellbar, mit Memory-Funktion und elektrisch verstellbarer Lendenwirbelstütze	LRFD	2.000 €
- Elektrischer Beifahrersitz mit elektrisch verstellbarer Lendenwirbelstütze		
- Fahrer-/Beifahrersitz mit Massage- und Belüftungs-Funktion		
- Sitzheizung für die vorderen Sitze		
- Beifahrersitz seitlich elektrisch steuerbar von Reihe 2		
- Fußmatten		
INNENAUSSTATTUNG		
12 Volt Anschluss vorn		S
12 Volt Anschluss im Kofferraum		S
Elektrische Fensterheber vorn und hinten mit Komfortschaltung		S
Induktions-Ladung für Smartphones		S
Multifunktions-Teillederlenkrad		S
Führungsschienen im Kofferraum		S
Multifunktions-Lederlenkrad beheizt		(P) Winter Paket
Lenkrad in der Höhe und Tiefe verstellbar		S
Winter Paket	LW02	490 €
Beheizbare Windschutzscheibe		(P) Winter Paket

CITROËN C5 X

SERIENAUSSTATTUNGEN UND EINZELOPTIONEN

	CODES	PLUS
AUDIO & NAVIGATION		
Audio-System mit 8 Lautsprechern		S
MyCitroën Drive Plus:		
– 3D-Navigationssystem		
– Bluetooth		
– Digitaler Radioempfang DAB & DAB+ (Digital Audio Broadcasting)		
– Integrierte Europakarte		
– MyCitroën Play Plus: kabellos Android Auto™ und Apple CarPlay™		S
– Connect Plus ¹⁾ :		
– Echtzeitverkehrsinfos basierend auf TomTom Traffic		
– Tankstellenpreise ²⁾		
– Verfügbarkeit und Preise von Parkplätzen ²⁾		
– Wettervorhersage auf der Strecke		
– Lokale Suche (Points of Interest)		
USB Type C vorne (aufladbar/Datenübertragung) + USB Type C in dem Ablagefach (aufladbar)		S
2x USB Type C hinten (aufladbar)		S
RÄDER		
19-Zoll-Leichtmetallfelgen "Aero X black diamond" glanzgedreht		S
Vorrüstung Reserverad (nur für Verbrenner)	RS19	20 €
Reifenreparatur-Kit	LV02	20 €
KOMFORT & FUNKTIONALITÄT		
Klimaautomatik (2-Zonen)		S
Lüftungsdüse hinten		S
TECHNIK & Fahrwerk		
Citroën Advanced Comfort Federung		S
Stop&Start System		S

(S) Serie (-) Nicht lieferbar (P) Bestandteil eines Options-Paketes

Alle Preise sind unverbindliche Preisempfehlungen der CITROËN DEUTSCHLAND GmbH zuzüglich Überführungskosten bis zum Vertragspartner. Mit Erscheinen dieser Preisliste verlieren alle vorhergehenden ihre Gültigkeit. Die Angaben und Abbildungen in dieser Unterlage sind unverbindlich und stellen nur eine annähernde Beschreibung dar. CITROËN DEUTSCHLAND behält sich Änderungen des Liefergegenstandes gegenüber dieser Unterlage vor, z. B. im Hinblick auf technische Daten, Konstruktion, Ausstattung und äußeres Erscheinungsbild. Ihr CITROËN Vertragspartner informiert Sie gerne über etwaige Änderungen

1) 12-monatiges Abonnement mit vernetzten Serviceleistungen „Connect Plus“ enthalten (Real Time Traffic, Kraftstoffpreise, Parkhaussuche, Wettervorhersage, E-Remote Control, Remote Control), vorbehaltlich der schriftlichen Zustimmung des Kunden. Echtzeitnavigation verfügbar für die Neuwagenmodelle CITROËN C3, C3 Aircross, C4, ë-C4, ë-C4 X, C5 Aircross, C5 X, SpaceTourer und ë-SpaceTourer in Verbindung mit der Ausstattung Connect NAV und einer Internetverbindung. Die Internetverbindung erfolgt über die Connect Box (je nach Version oder optional verfügbar) oder über die Tethering Funktion des eigenen Smartphone. Voraussetzung für Live Navigation ist ein Vertragsabschluss und dem Einverständnis der Datenschutzerklärung.

2) Voraussetzung Connect Plus: Der jeweilige Partner stellt den Service für die Tankstellenpreise bzw. die Preise und Verfügbarkeit von Parkplätzen zur Verfügung

3) Nicht in Verbindung mit Perla Nera-Schwarz (M09V)

CITROËN C5 X - KAROSSERIEFARBEN



PERLMUTT-WEISS (S)



AMAZONITE-GRAU (M)



PLATINIUM-GRAU (M)



ECLIPSE-BLAU (M)



PERLA-NERA-SCHWARZ (M)

M = Metallic S = Sonderlackierung

CITROËN C5 X - DACH IN BI-TON-OPTIK



PERLMUTT-WEISS (S)



AMAZONITE-GRAU (M)



ECLIPSE-BLAU (M)



PLATINIUM-GRAU (M)

CITROËN C5 X - INNENRAUMAMBIENTE



AMBIENTE METROPOLITAN GREY



AMBIENTE HYPE ADAMANTIUM

CITROËN C5 X - LEICHTMETALLFELGEN



19-ZOLL-LEICHTMETALLFELGEN
„AERO X BLACK DIAMOND“
GLANZGEDREHT

CITROËN C5 X - ZUBEHÖR

ZUBEHÖR	TEILENUMMER	UVP inkl. MwSt.
Satz Winterkomplettreder auf 7.0x17 Zoll Stahlfelgen mit 215/65R17 103H TL PIRELLI Bereifung ^{1), 2), 3)}	OV39208455	1108,37 €
Satz Winterkomplettreder auf 7.0x17 Zoll Stahlfelgen mit 215/65R17 103V FALKEN Bereifung ^{1), 2), 3)}	1682512180	1103,51 €
Satz Winterkomplettreder auf 7.0x17 Zoll Stahlfelgen mit 215/65R17 103H TL PIRELLI Bereifung ^{1), 2), 3)}	1685541680	1185,76 €
Satz Winterkomplettreder auf 7.0x17 Zoll Alufelgen mit 215/65R17 103H TL PIRELLI Bereifung ^{1), 2), 3)}	1685541880	1834,36 €
Satz Winterkomplettreder auf 7.0x19 Zoll Alufelgen mit 205/55R19 97V TL GOODYEAR Bereifung ^{1), 2), 3)}	1685542080	2173,18 €
Satz Winterkomplettreder auf 7.0x19 Zoll Alufelgen mit 205/55R19 97V TL GOODYEAR Bereifung ^{1), 2), 3)}	1685542180	2173,18 €
Satz Winterkomplettreder auf 7.0x17 Zoll Stahlfelgen mit 215/65R17 103V FALKEN Bereifung ^{1), 2), 3)}	1685541780	1089,04 €
Satz Winterkomplettreder auf 7.0x17 Zoll Alufelgen mit 215/65R17 103V FALKEN Bereifung ^{1), 2), 3)}	1685541980	1718,22 €
Notrad, 17 Zoll, Stahlfelge, 135/80 R17 103M, zzgl. Werkzeugset, nicht für Fahrzeuge mit Elektroantrieb	1677094480	148,75 €
Werkzeugset für Notrad	9853392980	47,90 €
Anhängerkupplung, mit abnehmbaren Kugelkopf, zzgl. Montage & Kabelsatz, für Verbrenner ⁵⁾	1669674380	660,05 €
Kabelsatz 13 polig für Anhängerkupplung	1688060980	180,94 €
Satz Dachgrundträger ⁴⁾	1649684080	266,70 €
Dachbox halblang, Polaire Voyager 340 ⁴⁾	9854740580	310,61 €
Dachbox halblang, Polaire Voyager 430 ⁴⁾	9854740680	367,72 €
Dachbox lang, BRANDED Motion XT XL ⁴⁾	9854834380	1093,24 €
Dachbox halblang, Thule Force XT M ⁴⁾	9854835280	707,37 €
Dachbox kurz, Thule Force XT S ⁴⁾	9854837080	578,73 €
Fahrradträger auf Anhängerkupplung, EasyFold XT, für 2 Fahrräder ⁵⁾	9854837680	1069,70 €
Fahrradträger auf Dachgrundträger, Expert 298, für 1 Fahrrad ⁴⁾	9858801180	279,72 €
Multifunktions-Lastenträger, EasyFold XT Loading Ramp ⁵⁾	9854837780	77,10 €
Skiträger für Dachgrundträger, Thule SnowPack (für 4 Paar Ski) ⁴⁾	9858802280	220,08 €
Sicherheitspaket, Warndreieck und Sicherheitsweste	1617925580	17,10 €
Satz Veloursmatten vorne und hinten	1679623880	84,76 €
Satz geformte Bodenmatten aus Nadelfilz Qualität	1680491080	44,09 €
Satz geformte Gummimatten vorne und hinten	1675963880	84,76 €
Universal Ladegerät bis 22 kW CA, 32 A IP 67, 5m Kabel, inkl. Tasche	9846031480	1.299,65 €
Universal Ladegerät Sicherheitsschloss. Mit Nummernschloss	9835744880	16,67 €
Halterung zur praktischen Aufbewahrung des Universalladegeräts zu Hause. - Edelstahl; schwarz	9835744780	87,82 €

1) Die Reifen werden wie folgt klassifiziert: Kraftstoffeffizienz: A bis G; Geräuschemission in dB, Bremsleistung / Nasshaftung: A bis G

2) Die jeweils zulässigen Dimensionen entnehmen Sie bitte den Fahrzeug-Papieren bzw. der COC-Bescheinigung. Die Original CITROËN Winterkomplettreder garantieren die vollständige Funktionsfähigkeit des Reifendruck-Kontrollsystems Ihres CITROËN Modells.

3) Dargestellt ist der Listenpreis inkl. MwSt. (Satzpreis) bei Abnahme von 4 Rädern. Angebot, solange der Vorrat reicht!

4) Die jeweils zulässige Dachlast entnehmen Sie bitte der Borddokumentation, die maximale Last des Dachgrundträgers kann abweichen.

5) Die jeweils zulässige Stützlast entnehmen Sie bitte den Fahrzeug-Papieren (Zulassungsbescheinigung Teil 1) unter dem Punkt 13 bzw. der COC-Bescheinigung unter dem Punkt 19.

Alle Preise in €, Zubehör zzgl. Montage, TÜV-Gebühren und evtl. Lackierung

CITROËN C5 X - TECHNISCHE DATEN

TECHNISCHE DATEN	HYBRID 136 ë-DSC6
MOTOR	
Zylinderzahl / Anordnung	3 Zyl. in Reihe
Hubraum (cm ³)	1199
Nennleistung kW (PS) bei U / min	100 (136) / 5.500
Max. Drehmoment Nm bei U / min	230 / 1.750
Emissionsklasse	EURO 6e
TSN/VVS	ACF 0003 4
KRAFTÜBERTRAGUNG	
Antrieb	Frontantrieb
Getriebevariante	6-Gang-Doppelkupplungsgetriebe
FAHRWERK	
Spur vorn (mm)	1595
Spur hinten (mm)	1600
Radstand (mm)	2785
NUTZRAUM	
Sitzplätze	5
Kofferraumfassungsvermögen (l)	545
MASSE UND GEWICHTE	
Länge x Breite (ohne Außenspiegel) x Höhe (mm)	4.805 x 1.865 x 1.485
Leergewicht min (kg) ¹⁾	1591
Leergewicht max (kg) ¹⁾	1651
Zuladung min (kg) ²⁾	339
Zuladung max (kg) ²⁾	399
Zulässiges Gesamtgewicht (kg)	1990
Anhängelast gebremst bis 12 % Steigung (kg)	1310
Anhängelast ungebremst (kg)	750
Max. zulässiges Zuggesamtgewicht bis 12 % Steigung (kg)	3300
Stützlast (kg)	70
Dachlast (kg)	85
BEREIFUNG	
Reifengröße	205/55 R19 97V
FAHRLEISTUNG (DIN)	
Höchstgeschwindigkeit (km / h)	211
Beschleunigung von 0 auf 100 km/h DIN (sek.)	10,4

CITROËN C5 X - TECHNISCHE DATEN

TECHNISCHE DATEN	HYBRID 136 ë-DSC6
VERBRAUCHSWERTE nach WLTP³⁾	
Kraftstoffverbrauch (kombiniert) (l/100km)	5,1
Innerstädtisch / langsam (l/100km)	4,6
Stadttrand / mittel (l/100km)	4,9
Landstraße / schnell (l/100km)	4,6
Autobahn sehr schnell (l/100km)	6
CO ₂ -Emissionen (kombiniert) (g/km)	116
CO ₂ -Klasse	D
Kraftstoffart	Benzin
Tankinhalt (l)	52

1) Fahrzeugleergewicht mit Fahrer 75 kg

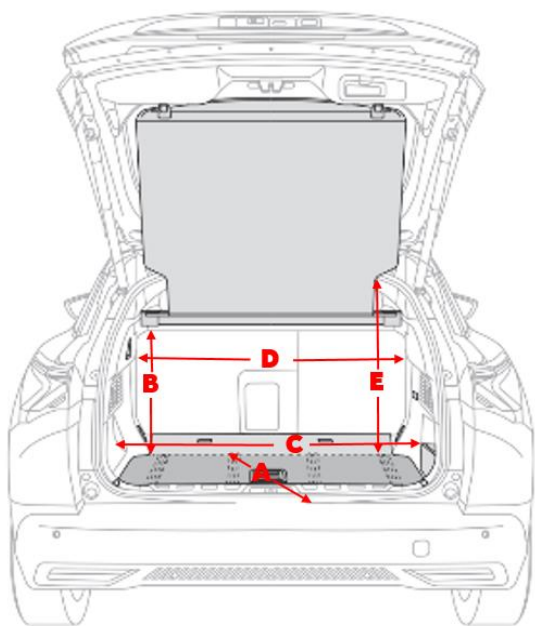
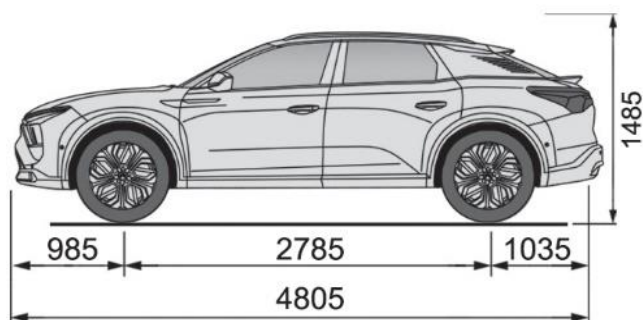
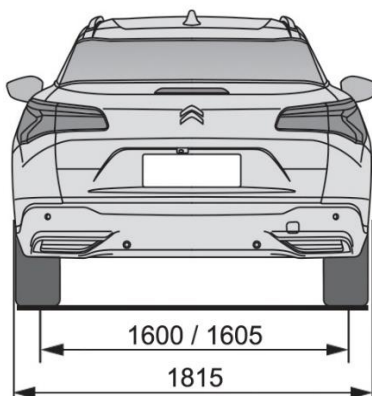
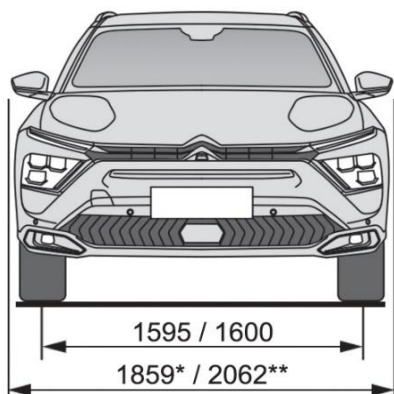
2) Die Zuladung beinhaltet 75 kg für den Fahrer

3) Die Werte eines Fahrzeugs hängen nicht nur von der effizienten Ausnutzung des Kraftstoffs durch das Fahrzeug ab, sondern werden auch vom Fahrverhalten und anderen nichttechnischen Faktoren beeinflusst.

CITROËN C5 X - TECHNIK-GLOSSAR

FUNKTION	ERKLÄRUNG
AKTIVER NOTBREMSASSISTENT (Active-Safety-Brake)	Die Notbremsung erfolgt ab einer Geschwindigkeit von 5km/h bei stehenden oder sich bewegenden Objekten und Fußgängern. Der Fahrer wird gewarnt, wenn ein drohender Aufprall erkannt wird. Das System betätigt automatisch die Bremsen, ohne auf die Reaktion des Fahrers angewiesen zu sein
FERNLICHTASSISTENT	Diese Funktion steuert die Schaltung von Fern- und Abblendlicht abhängig vom Verkehrsaufkommen, wenn vorausfahrende oder entgegenkommende Fahrzeuge erkannt werden.
AUFMERKSAMKEITSSASSISTENT	Dieses System bewertet die Aufmerksamkeit des Fahrers, indem es Abweichungen von der Fahrspur erkennt. Diese Funktion ist besonders für schnelle Straßen mit Geschwindigkeiten über 65km/h geeignet.
BERGANFAHRASSISTENT	Diese Funktion verhindert das ungewollte Zurückrollen des Fahrzeugs an einer Steigung von mehr als 3 %, wenn das Bremspedal losgelassen wird. Sie stabilisiert das Fahrzeug für etwa zwei Sekunden, sodass genug Zeit bleibt, um entspannt von der Bremse auf das Gaspedal zu wechseln.
TOTER-WINKEL-ASSISTENT	Der Toter-Winkel-Assistent ist besonders auf Schnellstraßen und Autobahnen nützlich. Eine orangefarbene Leuchte in der Ecke des Außenspiegels warnt Sie, wenn sich ein Fahrzeug im toten Winkel befindet.
AKUSTISCHER FUSSGÄNGERWARNER (AVAS)	Ein akustisches Signal warnt Sie bei einer Geschwindigkeit von 30 km/h vor Fußgängern und bewegten Objekten, die sich in unmittelbarer Nähe des Fahrzeugs befinden.
COFFEE BREAK ALARM	Nach einer ununterbrochenen Fahrtzeit von etwa 2 Stunden mit einer Geschwindigkeit von über 65 km/h erinnert das System den Fahrer, dass es Zeit für eine Pause ist.
VERKEHRSZEICHEN-ERKENNUNG	Dieses System erkennt Geschwindigkeitsbegrenzungsschilder und zeigt die Verkehrsschildinformationen über die Armaturenanzeige oder das Head-up-Display an.
ADVANCED COMFORT SITZE	Die Citroën Advanced Comfort Federung vermittelt das Gefühl, über die Straße zu gleiten, und bietet dabei gleichzeitig außergewöhnlichen Sitzkomfort. Die Advanced Comfort Sitze mit ihren breiten Sitzflächen und Rückenlehnen sind von der Möbelwelt inspiriert und mit 15 mm dicken Schaumstoff gepolstert.
MY CITROËN ASSIST	Ein kostenloser Pannenservice mit Geolokalisierung, der rund um die Uhr erreichbar ist. Er sorgt dafür, dass schnell die passende Hilfe gesendet werden kann und wird entweder automatisch oder nach Drücken der Notruf- bzw. Assistance-Taste aktiviert.
CITROËN CONNECT BOX	Citroën Connect Box umfasst einen Notruf- und Assistanceservice mit Standortbestimmung. Bei einem Unfall oder einer Situation, die schnelles Eingreifen erfordert, ermöglicht die Connect Box die rasche Alarmierung der Rettungskräfte, entweder automatisch oder wenn ein Fahrzeuginsasse die SOS-Taste drückt. Dieser Service ist rund um die Uhr und sieben Tage die Woche verfügbar und erfordert kein Abonnement.
REAR CROSS TRAFFIC ALERT	Dieses System erkennt beim Rückwärtsfahren alle Hindernisse in der Nähe, beispielsweise Fußgänger, Motorräder, Fahrräder oder Autos.
KEYLESS-SYSTEM	Mit diesem System können Sie das Fahrzeug ver- und entriegeln und starten, ohne den Schlüssel aus der Tasche nehmen zu müssen. Das Auto erkennt den Fahrer, sobald er sich nähert.
HIGHWAY DRIVER ASSIST	Diese Technologie kontrolliert die Geschwindigkeit und Fahrspur des Fahrzeugs und korrigiert Lenkung und Tempo, wenn nötig.
EXTENDED HEAD-UP-DISPLAY	Das Extended Head-Up-Display projiziert alle für die Fahrt wichtigen Informationen gut lesbar und in Farbe auf die Windschutzscheibe direkt ins Sichtfeld des Fahrers. Sie bietet besondere Sicherheit, weil der Fahrer den Blick nicht mehr von der Straße nehmen muss, um Fahrgeschwindigkeit, die Funktion der Fahrerassistenzsysteme, Navigationsdaten, Entertainment- oder Telefoneinstellungen im Blick zu behalten.

CITROËN C5 X - ABMESSUNGEN



mm	BENZIN	HYBRID
A	977	994
B	520	476
C	1043	
D	912 (auf den letzten 150)	
E	635	

Kofferraumvolumen: 545 Liter

Abbildungen enthalten Sonderausstattungen

Maße in mm

*mit eingeklappten Seitenspiegeln

**mit aufgeklappten Seitenspiegeln

