



CITROËN



CITROËN C5 X & CITROËN C5 X PLUG-IN-HYBRID

PREISE & TECHNISCHE DATEN

Stand: 11. Oktober 2024

INHALT



DER CITROËN C5 X & CITROËN C5 X PLUG-IN-HYBRID

Mit seiner langgezogenen Motorhaube, seinem geräumigen Kofferraum und den großen Rädern verbindet der Citroën C5 X auf einzigartige Weise die Eleganz einer Limousine mit der Dynamik eines Kombis und der erhöhten Statur eines SUV.

| | |
|---|----------------|
| PREISE | 3 |
| MOTORSIERUNGEN | 4 |
| AUSSTATTUNGEN | 5 - 6 |
| SERIENAUSSTATTUNG & OPTIONEN | 7 - 11 |
| AUSSENFARBEN | 12 |
| INNENRAUMAMBIENTE & FELGEN | 13 |
| ZUBEHÖR | 14 - 15 |
| TECHNISCHE DATEN | 16 - 19 |
| GLOSSAR | 20 |
| MASSZEICHNUNGEN | 21 |

CITROËN C5 X & C5 X PLUG-IN-HYBRID - PREISE

| C5 X | GETRIEBE | PLUS | MAX |
|---|---------------------------------|----------|----------|
| BENZIN | | | |
| PureTech 130 Stop&Start EAT8 96 kW (131 PS) | 8-Gang Automatik | 35.260,- | - |
| Hybrid 136 ë-DCS6 100 kW (136 PS) | 6-Gang Doppelkupplungs-getriebe | 42.060,- | - |
| PLUG-IN-HYBRID | | | |
| Plug-In-Hybrid 180 Stop&Start ë-EAT8 133 kW (180 PS) | 8-Gang Automatik | 49.450,- | 52.390,- |
| Plug-in-Hybrid 225 Stop&Start ë-EAT8 165 kW (224 PS) | 8-Gang Automatik | - | 53.890,- |

Alle Preise sind unverbindliche Preisempfehlungen inkl. 19% MwSt. der CITROËN DEUTSCHLAND GmbH zuzüglich Überführungskosten bis zum Vertragspartner. Mit Erscheinen dieser Preisliste verlieren alle vorhergehenden ihre Gültigkeit. Die Angaben und Abbildungen in dieser Unterlage sind unverbindlich und stellen nur eine annähernde Beschreibung dar. CITROËN DEUTSCHLAND behält sich Änderungen des Liefergegenstandes gegenüber dieser Unterlage vor, z. B. im Hinblick auf technische Daten, Konstruktion, Ausstattung und äußeres Erscheinungsbild. Irrtümer bei den Angaben bleiben vorbehalten. Ihr freundlicher CITROËN Vertragspartner informiert Sie gerne über etwaige Änderungen.

CITROËN C5 X & C5 X PLUG-IN-HYBRID - MOTORISIERUNGEN

| C5 X | PURETECH 130 STOP&START EAT8 | HYBRID 136 ë-DCS6 |
|---|---|---|
| VERBRAUCHSWERTE | | |
| Kraftstoffverbrauch (kombiniert) l/100km nach WLTP ¹⁾ | 6,1 | 5,1 |
| CO ₂ -Ausstoß (kombiniert) (g/km) nach WLTP ¹⁾ | 139 | 116 |
| CO ₂ -Klasse | E | D |
| Kraftstoffart | Benzin | Benzin |
| Schadstoffnorm | EURO 6e | EURO 6e |
| C5 X PLUG-IN-HYBRID | PLUG-IN-HYBRID 180 STOP&START ë-EAT8 | PLUG-IN-HYBRID 225 STOP&START ë-EAT8 |
| VERBRAUCHSWERTE | | |
| Kraftstoffverbrauch gewichtet, kombiniert (l/100km) ²⁾ | 1,4 | |
| Kraftstoffverbrauch (l/100km) ²⁾ bei entladener Batterie | 6,5 - 6,4 | |
| CO ₂ -Ausstoß gewichtet, kombiniert (g/km) ²⁾ | 32 - 33 | |
| Energieverbrauch gewichtet, kombiniert (kWh/100 km) ²⁾ | 16,8 - 16,7 | 16,5 |
| Energieverbrauch rein elektrischer Betrieb (kWh/100 km) ²⁾ | 21,2 | 20,6 |
| CO ₂ -Klasse / CO ₂ -Klasse bei entladener Batterie ²⁾ | B / E | |
| Elektrische Reichweite (bei voller Batterie) in km (EAER) ²⁾ | 54 | 55 |
| Elektrische Reichweite (bei voller Batterie) in km (EAER City/Innerorts) ²⁾ | 64 - 65 | 66 |
| Kraftstoffart | Plug-In-Hybrid / Benzin | |
| Schadstoffnorm | EURO 6e | |

1) Die Werte eines Fahrzeugs hängen nicht nur von der effizienten Ausnutzung des Kraftstoffs durch das Fahrzeug ab, sondern werden auch vom Fahrverhalten und anderen nichttechnischen Faktoren beeinflusst.

2) Die Werte eines Fahrzeugs hängen nicht nur von der effizienten Ausnutzung des Kraftstoffs durch das Fahrzeug ab, sondern werden auch vom Fahrverhalten und anderen nichttechnischen Faktoren beeinflusst. Gewichtete Werte sind Mittelwerte für Kraftstoff- und Stromverbrauch von extern aufladbaren Hybridelektrofahrzeugen bei durchschnittlichem Nutzungsprofil und täglichem Laden der Batterie.

CITROËN C5 X & C5 X PLUG-IN-HYBRID

ÜBERSICHT SERIENAUSSTATTUNG

PLUS

- 19-Zoll-Leichtmetallfelgen "Aero X Black Diamond" glanzgedreht
- Beleuchtetes 7-Zoll-Digitales-Kombiinstrument
- 12-Zoll-Touchscreen
- Audio-System mit 8 Lautsprechern und DAB-Empfang
- Außenspiegelgehäuse in Brilliant-Schwarz lackiert
- Außenspiegel elektrisch anklapp-, einstell- und beheizbar mit LED-Zugangsbeleuchtung
- Berganfahrassistent
- Citroën Advanced Comfort Federung
- Einparkhilfe hinten und vorne akustisch, inkl. Rückfahrkamera mit Top Rear Vision
- Elektrische Fensterheber vorn und hinten mit Komfortschaltung
- Elektrische Parkbremse
- Frontscheibenwischer mit Regensensor
- Heck- und Seitenscheiben hinten dunkler getönt
- Klimaautomatik (2-Zonen)
- LED-Nebelscheinwerfer mit statischem Abbiegelicht
- LED Scheinwerfer + Tagfahrlicht
- Multifunktions-Teillederlenkrad
- MyCitroën Assist:
 - Citroën Connect Box - Notruf- und Assistance System
 - Remote-Steuerung per Smartphone über die My Citroën App
- MyCitroën Drive Plus:
 - 3D-Navigationssystem
 - Integrierte Europakarte
- MyCitroën Play Plus: kabellos Android Auto™ und Apple CarPlay™
- Lichtsensor + Fernlichtassistent
- Rücksitzbank mit Mittelarmlehne und Skiklappe, geteilt (60/40) umklappbar dank „Magic Flat“-System mit Bedienelement im Kofferraum
- Sicherheitspaket Plus:
 - Aktiver Notbremsassistent (sensor- & kameragesteuert)
 - Aufmerksamkeitsassistent
 - Aktiver Spurhalte-Assistent
 - Geschwindigkeitsregler und -begrenzer
 - Verkehrszeichenerkennung
- Drive-Assist-Paket Plus:
 - Highway Driver Assist
 - Drive Assist Paket
- Extended Head-Up-Display
- Frontkopfstützen in der Höhe verstellbar
- Führungsschienen im Kofferraum
- Induktionsladung für Smartphones
- Innenspiegel automatisch abblendend - rahmenlos
- METROPOLITAN GREY:
 - Leder in Schwarz mit Kunstleder in Grau
 - Silber-Effekt Applikation auf Armaturenbrett und Türseitenverkleidung vorne
 - Citroën Advanced Comfort Sitze
 - Fahrer-/Beifahrersitz in der Höhe verstellbar
 - Fahrersitz mit verstellbaren Lendenwirbelstützen
- USB Type C vorne (aufladbar/Datenübertragung) + USB Type C im Ablagefach (aufladbar)
- 2x USB Type C hinten (aufladbar)
- Proximity Keyless-System

AB 35.260 €

CITROËN C5 X & C5 X PLUG-IN-HYBRID

ÜBERSICHT SERIENAUSSTATTUNG

zusätzlich für PLUG-IN-HYBRID (PLUS, MAX)

- Akustischer Fußgängerwarner (AVAS)
- Citroën Advanced Comfort Aktiv-Federung
- Fahr-Modi zur Auswahl: „Electric“, „Hybrid“, „Comfort“, „Sport“
- Funktionen „Brake“ und „e-Save“ zur Rückgewinnung von Energie beim Loslassen des Gaspedals und zur Aufbewahrung von rein elektrischer Reichweite (10 km, 20 km oder die vollständige Ladekapazität)
- Innenspiegel mit blaufarbener LED-Beleuchtung im „Electric“-Modus
- Mode 2-Ladekabel (Typ 2, bis 1,8 kW), 6 Meter Länge
- On-Board-Charger 3,7 kW – einphasig

AB 49.450 €

MAX (zusätzlich zu PLUS)

- 360-Grad Rundumsicht:
 - Einparkhilfe hinten und vorne akustisch
 - 4 Kameras
- Akustik-Verglasung rundum
- Außenspiegel elektrisch anklapp-, einstell- und beheizbar, mit LED-Zugangsbeleuchtung und Seitenkameras
- Außenspiegelfuß in Brilliant-Schwarz lackiert
- Frontkopfstützen, höhen- und neigungsverstellbar
- Drive-Assist-Paket Plus 2.0:
 - Highway Driver Assist Plus
 - Front & Rear Cross Traffic Alert
 - Toter-Winkel-Assistent
 - Drive-Assist-Paket
- Handsfree-Heckklappenbetätigung (mit Fußsteuerung)
- Hinterste Seitenscheiben über dem Kofferraum mit Chrom-Design Dekor im Fenster integriert
- HYPE BLACK:
 - Paloma Leder in Schwarz mit Doppelwinkel Perforierung
 - Holz-Effekt Applikation auf Armaturenbrett und Türseiteinverkleidung vorne
 - Citroën Advanced Comfort Sitze
 - Elektrischer Fahrersitz verstellbar, mit Memory-Funktion, und elektrische verstellbarer Lendenwirbelstütze
 - Elektrischer Beifahrersitz mit elektrisch verstellbarer Lendenwirbelstütze
 - Sitzheizung für die vorderen Sitze
 - Reihe 2 mit Mittelarmlehne und Skiklappe
 - Fußmatten
- Pedalerie und Fußstütze mit Aluminium-Applikation

AB 52.390 €

Preise sind unverbindliche Preisempfehlungen in € inkl. 19% MwSt. der CITROËN DEUTSCHLAND GmbH.

CITROËN C5 X

SERIENAUSSTATTUNGEN UND EINZELOPTIONEN

| | CODES | PLUS | MAX |
|---|-------|-------|-------|
| AUSSENAUSSTATTUNG | | | |
| Front- und Heckstoßfänger in Wagenfarbe mit Chrom-Dekor | | S | S |
| Außenspiegelgehäuse in Brilliant-Schwarz lackiert | | S | S |
| Außenspiegelfuß in Matt-Schwarz | | S | - |
| Außenspiegelfuß in Brilliant-Schwarz lackiert | | - | S |
| Akustik-Verglasung rundum | | - | S |
| Heck- und Seitenscheiben hinten, dunkler getönt | | S | S |
| Hinterste Seitenscheiben über dem Kofferraum mit Chrom-Design Dekor im Fenster integriert | | - | S |
| Türgriffe in Wagenfarbe lackiert | | S | S |
| Metallic-Lackierung | M0 | 750 € | 750 € |
| Perlmutter-Metallic-Lackierung | M6 | 950 € | 950 € |
| Dach in Perla-Nera-Schwarz ³⁾ | JD20 | 350 € | 350 € |
| SICHERHEIT | | | |
| Airbags: - Frontairbag für Fahrer und Beifahrer (Beifahrerairbag deaktivierbar) - Kopfairbags vorne und hinten (außer Mitte) - Seitenairbags vorne | | S | S |
| Antiblockiersystem (ABS) mit elektronischem Bremskraftverteiler (EBV) und Bremsassistent | | S | S |
| Elektronisches Stabilitätsprogramm (ESP) mit Antriebsschlupfregelung (ASR) | | S | S |
| Isifix-Kindersitzbefestigungen hinten (außer Mitte) | | S | S |
| Kindersicherung der Türen hinten | | S | S |
| Reifendruckkontrollsystem | | S | S |
| Reifenreparatur-Kit | LV02 | 20 € | 20 € |
| Zentralverriegelung mit Fernbedienung | | S | S |
| LICHT & SICHT | | | |
| Außenspiegel elektrisch anklapp-, einstell- und beheizbar, mit LED-Zugangsbeleuchtung | | S | - |
| Außenspiegel elektrisch anklapp-, einstell- und beheizbar, mit LED-Zugangsbeleuchtung und Seitenkameras | | - | S |
| Lichtsensoren + Fernlichtassistent | | S | S |
| Frontscheibenwischer mit Regensensor | | S | S |
| Innenspiegel automatisch abblendend - rahmenlos | | S | S |
| LED-Innenraumbeleuchtung | | S | S |
| Ambientebeleuchtung | | S | S |
| LED-Nebelscheinwerfer mit statischem Abbiegelicht | | S | S |
| LED Scheinwerfer + Tagfahrlicht | | S | S |
| LED-Rückleuchten | | S | S |

CITROËN C5 X

SERIENAUSSTATTUNGEN UND EINZELOPTIONEN

| | CODES | PLUS | MAX |
|---|-------|------------------|-----|
| FAHRERASSISTENZSYSTEME | | | |
| 360-Grad Rundumsicht: | | | |
| - Einparkhilfe hinten und vorne akustisch | | - | S |
| - 4 Kameras | | | |
| Toter-Winkel-Fernererkennung | | - | S |
| Berganfahrassistent | | S | S |
| Drive-Assist-Paket Plus: | | | |
| - Highway Driver Assist | | S | - |
| - Drive-Assist-Paket | | | |
| Drive-Assist-Paket Plus 2.0: | | | |
| - Highway Driver Assist Plus | | - | S |
| - Front & Rear Cross Traffic Alert | | | |
| - Drive-Assist-Paket | | | |
| Einparkhilfe hinten und vorne akustisch, inkl. Rückfahrkamera mit Top Rear Vision | | S | - |
| Elektrische Parkbremse | | S | S |
| Extended Head-Up-Display | | S | S |
| MyCitroën Assist: | | | |
| - Citroën Connect Box - Notruf- und Assistance System | | S | S |
| - Remote-Steuerung per Smartphone über die My Citroën App | | | |
| Proximity Keyless-System | | S | S |
| INSTRUMENTE UND BEDIENUNGSELEMENTE | | | |
| 7-Zoll-Digitales Kombiinstrument | | S | S |
| 12-Zoll-Touchscreen | | S | S |
| Bordcomputer | | S | S |
| SITZE | | | |
| Frontkopfstützen, in der Höhe verstellbar | | S | - |
| Frontkopfstützen, höhen- und neigungsverstellbar | | Serie i.V.m LRFD | S |
| Rücksitzbank geteilt (60/40) umklappbar inkl. „Magic Flat“-System mit Bedienelement im Kofferraum | | S | S |
| Rücksitzbank mit Mittelarmlehne und Skiklappe | | S | S |

CITROËN C5 X

SERIENAUSSTATTUNGEN UND EINZELOPTIONEN

| | CODES | PLUS | MAX |
|---|-------|------------------|-------|
| SITZBEZÜGE UND AMBIENTE | | | |
| METROPOLITAN GREY: Leder in Schwarz mit Kunstleder Grau – Silber-Effekt Applikation auf Armaturenbrett und Türseitenverkleidung vorne – Citroën Advanced Comfort Sitze – Fahrer-/Beifahrersitz in der Höhe verstellbar – Fahrersitz mit verstellbaren Lendenwirbelstützen | | S | – |
| HYPE BLACK: Paloma Leder in Schwarz mit Doppelwinkel Perforierung – Holz-Effekt-Applikation auf Armaturenbrett und Türseitenverkleidung vorne – Citroën Advanced Comfort Sitze – Elektrischer Fahrersitz verstellbar, mit Memory-Funktion, und elektrische verstellbarer Lendenwirbelstütze – Elektrischer Beifahrersitz mit elektrisch verstellbarer Lendenwirbelstütze – Sitzheizung für die vorderen Sitze – Fußmatten | | – | S |
| HYPE ADAMANTIUM: Paloma Leder in Schwarz / Leder in Adamantium mit Doppelwinkel Perforierung – Holz-Effekt Applikation auf Armaturenbrett (bi-ton) und Türseitenverkleidung vorne – Citroën Advanced Comfort Sitze – Elektrischer Fahrersitz verstellbar, mit Memory-Funktion und elektrisch verstellbarer Lendenwirbelstütze – Elektrischer Beifahrersitz mit elektrisch verstellbarer Lendenwirbelstütze – Fahrer-/Beifahrersitz mit Massage-und Belüftungs-Funktion – Sitzheizung für die vorderen Sitze – Beifahrersitz seitlich elektrisch steuerbar von Reihe 2 – Fußmatten | LRFD | 2.000 € | 600 € |
| INNENAUSSTATTUNG | | | |
| 12 Volt Anschluss vorn | | S | S |
| 12 Volt Anschluss im Kofferraum | | S | S |
| Elektrische Fensterheber vorn und hinten mit Komfortschaltung | | S | S |
| Induktions-Ladung für Smartphones | | S | S |
| Multifunktions-Teillederlenkrad | | S | – |
| Pedalerie und Fußstütze mit Aluminium-Applikation | | – | S |
| Führungsschienen im Kofferraum | | S | S |
| Multifunktions-Lederlenkrad beheizt | | (P) Winter Paket | S |
| Lenkrad in der Höhe und Tiefe verstellbar | | S | S |
| Winter Paket | WAED | 490 € | – |
| Beheizbare Windschutzscheibe | LW02 | (P) Winter Paket | 320 € |

CITROËN C5 X

SERIENAUSSTATTUNGEN UND EINZELOPTIONEN

| | CODES | PLUS | MAX |
|---|-------|-------|-------|
| AUDIO & NAVIGATION | | | |
| Audio-System mit 8 Lautsprechern | | S | S |
| Hifi System mit 10 Lautsprechern | 6F03 | - | 500 € |
| MyCitroën Drive Plus: | | | |
| – 3D-Navigationssystem | | | |
| – Bluetooth | | | |
| – Digitaler Radioempfang DAB & DAB+ (Digital Audio Broadcasting) | | | |
| – Integrierte Europakarte | | | |
| – MyCitroën Play Plus: kabellos Android Auto™ und Apple CarPlay™ | | | |
| – Connect Plus ¹⁾ : | | S | S |
| – Echtzeitverkehrsinformationen basierend auf TomTom Traffic | | | |
| – Tankstellenpreise ²⁾ | | | |
| – Verfügbarkeit und Preise von Parkplätzen ²⁾ | | | |
| – Wettervorhersage auf der Strecke | | | |
| – Lokale Suche (Points of Interest) | | | |
| USB Type C vorne (aufladbar/Datenübertragung) + USB Type C in dem Ablagefach (aufladbar) | | S | S |
| 2x USB Type C hinten (aufladbar) | | S | S |
| RÄDER | | | |
| 19-Zoll-Leichtmetallfelgen "Aero X black diamond" glanzgedreht | | S | S |
| Vorrüstung Reserverad (nur für Verbrenner) | RS19 | 20 € | - |
| Reifenreparatur-Kit | LV02 | 20 € | 20 € |
| KOMFORT & FUNKTIONALITÄT | | | |
| Handsfree-Heckklappenbetätigung (mit Fußsteuerung) | | - | S |
| Klimaautomatik (2-Zonen) | | S | S |
| Lüftungsdüse hinten | | S | S |
| TECHNIK & Fahrwerk | | | |
| Citroën Advanced Comfort Federung | | S | S |
| Stop&Start System | | S | S |
| Zusätzliche Ausstattung Plug-in-Hybridversionen | | | |
| Technik Plug-in-Hybridversionen: | | | |
| – Akustischer Fußgängerwarner (AVAS) | | | |
| – Citroën Advanced Comfort Aktiv-Federung | | | |
| – Fahr-Modi zur Auswahl: „Electric“, „Hybrid“, „Comfort“, „Sport“ | | | |
| – Innenspiegel mit blaufarbener LED-Beleuchtung im „Electric“-Modus | | | |
| – Mode 2-Ladekabel (Typ 2, bis 1,8 kW), 6 Meter Länge | | S | S |
| – On-Board-Charger 3,7 kW – einphasig | | | |
| – Funktionen „Brake“ und „e-Save“ zur Rückgewinnung von Energie beim Loslassen des Gaspedals und zur Aufbewahrung von rein elektrischer Reichweite (10 km, 20 km oder die vollständige Ladekapazität) | | | |
| Mode 3-Wall Box-Ladekabel (bis 7,4 kW – einphasig) ^{4) 5)} | 7S02 | 300 € | 300 € |
| On-Board-Charger 7,4 kW - einphasig | LZ02 | 400 € | 400 € |

(S) Serie (-) Nicht lieferbar (P) Bestandteil eines Options-Paketes

Alle Preise sind unverbindliche Preisempfehlungen der CITROËN DEUTSCHLAND GmbH zuzüglich Überführungskosten bis zum Vertragspartner. Mit Erscheinen dieser Preisliste verlieren alle vorhergehenden ihre Gültigkeit. Die Angaben und Abbildungen in dieser Unterlage sind unverbindlich und stellen nur eine annähernde Beschreibung dar. CITROËN DEUTSCHLAND behält sich Änderungen des Liefergegenstandes gegenüber dieser Unterlage vor, z. B. im Hinblick auf technische Daten, Konstruktion, Ausstattung und äußeres Erscheinungsbild. Ihr CITROËN Vertragspartner informiert Sie gerne über etwaige Änderungen

1) 12-monatiges Abonnement mit vernetzten Serviceleistungen „Connect Plus“ enthalten (Real Time Traffic, Kraftstoffpreise, Parkhaussuche, Wettervorhersage, E-Remote Control, Remote Control), vorbehaltlich der schriftlichen Zustimmung des Kunden. Echtzeitnavigation verfügbar für die Neuwagenmodelle CITROËN C3, C3 Aircross, C4, ë-C4, ë-C4 X, C5 Aircross, C5 X, SpaceTourer und ë-SpaceTourer in Verbindung mit der Ausstattung Connect NAV und einer Internetverbindung. Die Internetverbindung erfolgt über die Connect Box (je nach Version oder optional verfügbar) oder über die Tethering Funktion des eigenen Smartphone. Voraussetzung für Live Navigation ist ein Vertragsabschluss und dem Einverständnis der Datenschutzerklärung.

2) Voraussetzung Connect Plus: Der jeweilige Partner stellt den Service für die Tankstellenpreise bzw. die Preise und Verfügbarkeit von Parkplätzen zur Verfügung

3) Nicht in Verbindung mit Perla Nera-Schwarz (M09V)

4) ersetzt das serienmäßige Mode 2-Ladekabel (Typ 2, bis 1,8 kW), 6 Meter Länge (NG39)

5) Nicht in Verbindung mit Mode 2-Green Up-Ladekabel (Typ 2, bis 3,6 kW)

CITROËN C5 X - KAROSSERIEFARBEN



PERLMUTT-WEISS (S)



AMAZONITE-GRAU (M)



PLATINIUM-GRAU (M)



ECLIPSE-BLAU (M)



PERLA-NERA-SCHWARZ (M)

M = Metallic S = Sonderlackierung

CITROËN C5 X - DACH IN BI-TON-OPTIK



PERLMUTT-WEISS (S)



AMAZONITE-GRAU (M)



ECLIPSE-BLAU (M)



PLATINIUM-GRAU (M)

CITROËN C5 X - INNENRAUMAMBIENTE



AMBIENTE METROPOLITAN GREY



AMBIENTE HYPE BLACK



AMBIENTE HYPE ADAMANTIUM

CITROËN C5 X - LEICHTMETALLFELGEN



19-ZOLL-LEICHTMETALLFELGEN
„AERO X BLACK DIAMOND“
GLANZGEDREHT

CITROËN C5 X - ZUBEHÖR

| ZUBEHÖR | TEILENUMMER | UVP inkl. MwSt. |
|--|-------------|-----------------|
| Satz Winterkomplettreder auf 7.0x17 Zoll Stahlfelgen mit 215/65R17 103H TL PIRELLI Bereifung ^{1), 2), 3)} | OV39208465 | 1108,37 € |
| Satz Winterkomplettreder auf 7.0x17 Zoll Stahlfelgen mit 215/65R17 103V FALKEN Bereifung ^{1), 2), 3)} | 1682512180 | 1103,51 € |
| Mode 2 Ladekabel - Type EF verstärkt - 6 m | 9850024380 | 539,00 € |
| Satz Winterkomplettreder auf 7.0x17 Zoll Stahlfelgen mit 215/65R17 103H TL PIRELLI Bereifung ^{1), 2), 3)} | 1685541680 | 1185,76 € |
| Satz Winterkomplettreder auf 7.0x17 Zoll Alufelgen mit 215/65R17 103H TL PIRELLI Bereifung ^{1), 2), 3)} | 1685541880 | 1834,36 € |
| Satz Winterkomplettreder auf 7.0x19 Zoll Alufelgen mit 205/55R19 97V TL GOODYEAR Bereifung ^{1), 2), 3)} | 1685542080 | 2173,18 € |
| Satz Winterkomplettreder auf 7.0x19 Zoll Alufelgen mit 205/55R19 97V TL GOODYEAR Bereifung ^{1), 2), 3)} | 1685542180 | 2173,18 € |
| Satz Winterkomplettreder auf 7.0x17 Zoll Stahlfelgen mit 215/65R17 103V FALKEN Bereifung ^{1), 2), 3)} | 1685541780 | 1089,04 € |
| Satz Winterkomplettreder auf 7.0x17 Zoll Alufelgen mit 215/65R17 103V FALKEN Bereifung ^{1), 2), 3)} | 1685541980 | 1718,22 € |
| Notrad, 17 Zoll, Stahlfelge, 135/80 R17 103M, zzgl. Werkzeugset, nicht für Fahrzeuge mit Elektroantrieb | 1677094480 | 148,75 € |
| Werkzeugset für Notrad | 9853392980 | 47,90 € |
| Anhängerkupplung, mit abnehmbaren Kugelkopf, zzgl. Montage & Kabelsatz, für PHEV ⁵⁾ | 1669674780 | 775,20 € |
| Anhängerkupplung, mit abnehmbaren Kugelkopf, zzgl. Montage & Kabelsatz, für Verbrenner ⁵⁾ | 1669674380 | 645,84 € |
| Anhängerkupplung, mit starrem Kugelkopf, zzgl. Montage & Kabelsatz, für PHEV ⁵⁾ | 1669674680 | 704,61 € |
| Kabelsatz 13 polig für Anhängerkupplung | 1688060980 | 177,05 € |
| Satz Dachgrundträger ⁴⁾ | 1649684080 | 260,97 € |
| Dachbox halblang, Polaire Voyager 340 ⁴⁾ | 9854740580 | 303,93 € |
| Dachbox halblang, Polaire Voyager 430 ⁴⁾ | 9854740680 | 359,80 € |
| Dachbox lang, BRANDED Motion XT XL ⁴⁾ | 9854834380 | 1069,70 € |
| Dachbox halblang, Thule Force XT M ⁴⁾ | 9854835280 | 692,15 € |
| Dachbox kurz, Thule Force XT S ⁴⁾ | 9854837080 | 566,27 € |
| Fahrradträger auf Anhängerkupplung, EasyFold XT, für 2 Fahrräder ⁵⁾ | 9854837680 | 1069,70 € |
| Fahrradträger auf Dachgrundträger, Expert 298, für 1 Fahrrad ⁴⁾ | 9858801180 | 228,03 € |
| Multifunktions-Lastenträger, EasyFold XT Loading Ramp ⁵⁾ | 9854837780 | 75,45 € |
| Skiträger für Dachgrundträger, Thule SnowPack (für 4 Paar Ski) ⁴⁾ | 9858802280 | 215,34 € |
| Sicherheitspaket, Warndreieck und Sicherheitsweste | 1617925580 | 16,73 € |
| Satz Veloursmatten vorne und hinten | 1679623880 | 82,94 € |
| Satz geformte Bodenmatten aus Nadelfilz Qualität | 1680491080 | 43,14 € |
| Satz geformte Gummimatten vorne und hinten | 1675963880 | 82,94 € |
| easywallbox, modular (bis zu 7,4 kW) und flexibel (Plug & Play ab Werk oder mit Aufrüstung durch einen Installateur) | 9855153680 | 498,61 € |
| Tasche für Ladekabel mit CITROËN Logo für Mode 2 oder 3 | 9837856780 | 41,02 € |
| Universal Ladegerät bis 22 kW CA, 32 A IP 67, 5m Kabel, inkl. Tasche | 9846031480 | 1.299,65 € |
| Mode 3 Ladekabel - 1-phasig - 7,4 kW - 1x32 A - 6 m | 9844681180 | 249,00 € |
| Mode 3 Ladekabel - 3-phasig - 22 kW - 3 x 32 A - 6 M | 9844681380 | 365,77 € |
| Wallbox ePro AC 3P 32A 22kW Premium | 9856108380 | 799,68 € |
| Wallbox ePro Move AC 3P 32A 22kW | 9857012980 | 649,00 € |

| | | |
|---|------------|----------|
| Universal Ladegerät Sicherheitsschloss. Mit Nummernschloss | 9835744880 | 16,67 € |
| Halterung zur praktischen Aufbewahrung des Universalladegeräts zu Hause. - Edelstahl; schwarz | 9835744780 | 87,82 € |
| Mode 2 Ladekabel - Type EF - 6 m | 9850525180 | 409,22 € |

- 1) Die Reifen werden wie folgt klassifiziert: Kraftstoffeffizienz: A bis G; Geräuschemission in dB, Bremsleistung / Nasshaftung: A bis G
- 2) Die jeweils zulässigen Dimensionen entnehmen Sie bitte den Fahrzeug-Papieren bzw. der COC-Bescheinigung. Die Original CITROEN Winterkompleträder garantieren die vollständige Funktionsfähigkeit des Reifendruck-Kontrollsystems Ihres CITROËN Modells.
- 3) Dargestellt ist der Listenpreis inkl. MwSt. (Satzpreis) bei Abnahme von 4 Rädern. Angebot, solange der Vorrat reicht!
- 4) Die jeweils zulässige Dachlast entnehmen Sie bitte der Borddokumentation, die maximale Last des Dachgrundträgers kann abweichen.
- 5) Die jeweils zulässige Stützlast entnehmen Sie bitte den Fahrzeug-Papieren (Zulassungsbescheinigung Teil 1) unter dem Punkt 13 bzw. der COC-Bescheinigung unter dem Punkt 19.

Alle Preise in €, Zubehör zzgl. Montage, TÜV-Gebühren und evtl. Lackierung

CITROËN C5 X - TECHNISCHE DATEN

| TECHNISCHE DATEN | PURETECH 130 STOP&START EAT8 | HYBRID 136 ë-DSC6 |
|---|---------------------------------|--------------------------------|
| MOTOR | | |
| Zylinderzahl / Anordnung | 3 Zyl. in Reihe | |
| Hubraum (cm ³) | 1199 | |
| Nennleistung kW (PS) bei U / min | 96 (131) / 5.500 | 100 (136) / 5.500 |
| Max. Drehmoment Nm bei U / min | 230 / 1.750 | |
| Emissionsklasse | EURO 6e | EURO 6e |
| TSN/VVS | ACE 00003 8 | ACF 0003 4 |
| KRAFTÜBERTRAGUNG | | |
| Antrieb | Frontantrieb | |
| Getriebevariante | 8-Gang Automatik | 6-Gang-Doppelkupplungsgetriebe |
| FAHRWERK | | |
| Spur vorn (mm) | 1595 | |
| Spur hinten (mm) | 1600 | |
| Radstand (mm) | 2785 | |
| NUTZRAUM | | |
| Sitzplätze | 5 | |
| Kofferraumfassungsvermögen (l) | 545 | |
| MASSE UND GEWICHTE | | |
| Länge x Breite (ohne Außenspiegel) x Höhe (mm) | 4.805 x 1.865 x 1.485 | |
| Leergewicht min (kg) ¹⁾ | 1493 | 1591 |
| Leergewicht max (kg) ¹⁾ | 1562 | 1651 |
| Zuladung min (kg) ²⁾ | 418 | 339 |
| Zuladung max (kg) ²⁾ | 487 | 399 |
| Zulässiges Gesamtgewicht (kg) | 1905 | 1990 |
| Anhängelast gebremst bis 12 % Steigung (kg) | 1050 | 1310 |
| Anhängelast ungebremst (kg) | 745 | 750 |
| Max. zulässiges Zuggesamtgewicht bis 12 % Steigung (kg) | 2955 | 3300 |
| Stützlast (kg) | 70 | 70 |
| Dachlast (kg) | 85 | 85 |
| BEREIFUNG | | |
| Reifengröße | 205/55 R19 97V | |
| FAHRLEISTUNG (DIN) | | |
| Höchstgeschwindigkeit (km / h) | 213 | 211 |
| Beschleunigung von 0 auf 100 km/h DIN (sek.) | 11,3 | 10,4 |

CITROËN C5 X - TECHNISCHE DATEN

| TECHNISCHE DATEN | PURETECH 130 STOP&START EAT8 | HYBRID 136 ë-DSC6 |
|---|---------------------------------|----------------------|
| VERBRAUCHSWERTE nach WLTP³⁾ | | |
| Kraftstoffverbrauch (kombiniert) (l/100km) | 6,1 | 5,1 |
| Innerstädtisch / langsam (l/100km) | 7,4 | 4,6 |
| Stadttrand / mittel (l/100km) | 6,2 | 4,9 |
| Landstraße / schnell (l/100km) | 5,3 | 4,6 |
| Autobahn sehr schnell (l/100km) | 6,3 | 6 |
| CO ₂ -Emissionen (kombiniert) (g/km) | 139 | 116 |
| CO ₂ -Klasse | E | D |
| Kraftstoffart | Benzin | |
| Tankinhalt (l) | 52 | |

1) Fahrzeugleergewicht mit Fahrer 75 kg

2) Die Zuladung beinhaltet 75 kg für den Fahrer

3) Die Werte eines Fahrzeugs hängen nicht nur von der effizienten Ausnutzung des Kraftstoffs durch das Fahrzeug ab, sondern werden auch vom Fahrverhalten und anderen nichttechnischen Faktoren beeinflusst.

CITROËN C5 X - TECHNISCHE DATEN

| TECHNISCHE DATEN | PLUG-IN-HYBRID | PLUG-IN-HYBRID |
|---|--|------------------------|
| | ë-EAT8 133 kW (180 PS) | ë-EAT8 165 kW (224 PS) |
| BENZINMOTOR | | |
| Getriebe | 8-Gang Automatik (ë-EAT8), elektrifiziert | |
| Hubraum in ccm | 1598 | |
| Leistung Benzinmotor in kW (PS) bei U/min | 110 (150) bei 6000 | 132 (180) bei 6.000 |
| Maximales Drehmoment Benzinmotor in Nm bei U/min | 250 / 1750 | |
| Schadstoffnorm | EURO 6e | |
| TSN/VVS | ACG 0003 0 | ACH 0003 7 |
| ELEKTROMOTOR | | |
| Max. Leistung Elektromotor vorn in kW (PS) bei U/min | 81 (110) bei 2.500 | |
| Maximales Drehmoment Elektromotor vorn in Nm bei U/min | 320 Nm zwischen 500 & 2.500 U/min | |
| Elektrische Reichweite (bei voller Batterie) in km (EAER) | 54 ¹⁾ | 55 ¹⁾ |
| Elektrische Reichweite innerorts (bei voller Batterie) in km (EAER) | 64 - 65 ¹⁾ | 66 ¹⁾ |
| BATTERIE / LADESYSYSTEM | | |
| Typ / Kapazität (kWh) | Lithium-Ionen/12,4 | |
| On Board Charger | 3,7 kW 1-phasig (serienmäßig), 7,4 kW 1-phasig (optional) | |
| Ladedauer AC, 1,8-kW-Steckdose, 1-phasig (0-100 %) | ca. 7 h 05 min | |
| Ladedauer AC, 3,7-kW-Green-up, 1-phasig (0-100 %) | ca. 3 h 50 min | |
| Ladedauer AC, 22-kW-Ladestation/-Wall Box, 3-phasig (0-100 %) ²⁾ | ca. 1 h 55 min i. V. m. dem optionalen On-Board-Charger 7,4 kW, 1-phasig | |
| PLUG-IN HYBRIDMOTOR ¹⁾ | | |
| Systemleistung max. in kW (PS) | 133 (180) | 165 (224) |
| Maximales Drehmoment in Nm | 360 | 360 |
| Beschleunigung von 0 auf 100 km / h DIN (sek.) | 8,6 | 7,9 |
| Höchstgeschwindigkeit (km/h) | 225 | 233 |
| Höchstgeschwindigkeit im Elektromodus (km/h) | 135 | |
| Kraftstoffverbrauch gewichtet, kombiniert (l/100 km) ¹⁾ | 1,4 | |
| Energieverbrauch gewichtet, kombiniert (kWh/100 km) ¹⁾ | 16,8 - 16,7 | 16,6 - 16,5 |
| Energieverbrauch rein elektrischer Betrieb (kWh/100 km) ¹⁾ | 21,2 | 20,6 |
| CO ₂ -Emissionen gewichtet, kombiniert (g/km) ¹⁾ | 32 - 33 | |
| CO ₂ -Klasse / CO ₂ -Klasse bei entladener Batterie | B / E | |
| Kraftstoffverbrauch kombiniert (l/100 km) bei entladener Batterie ¹⁾ | 6,5 - 6,4 | |

CITROËN C5 X - TECHNISCHE DATEN

| TECHNISCHE DATEN | PLUG-IN-HYBRID ë-EAT8 133 kW (180 PS) | PLUG-IN-HYBRID ë-EAT8 165 kW (224 PS) |
|--|--|--|
| ALLGEMEINE DATEN | | |
| Leergewicht minimal - maximal ³⁾ (kg) | 1797 - 1856 | 1.797 - 1.856 |
| Zuladung minimal - maximal ⁴⁾ (kg) | 404 - 463 | 404 - 463 |
| Zulässiges Gesamtgewicht (kg) | 2185 | 2185 |
| Anhängelast gebremst bis 12% Steigung (kg) ⁵⁾ | 1350 | 1350 |
| Anhängelast, ungebremst (kg) | 750 | 750 |
| Zulässiges Zuggewicht (kg) | 3535 | 3535 |
| Stützlast (kg) | 70 | 70 |
| Reifengröße | 205/55 R19 97V | 205/55 R19 97V |
| Kofferraumvolumen gem. VDA in l | 485 | 485 |
| Kraftstofftankvolumen in l | 40 | 40 |

1) Die Werte eines Fahrzeugs hängen nicht nur von der effizienten Ausnutzung des Kraftstoffs durch das Fahrzeug ab, sondern werden auch vom Fahrverhalten und anderen nichttechnischen Faktoren beeinflusst. Gewichtete Werte sind Mittelwerte für Kraftstoff- und Stromverbrauch von extern aufladbaren Hybridelektrofahrzeugen bei durchschnittlichem Nutzungsprofil und täglichem Laden der Batterie.

2) In Deutschland ist die maximale Ladeleistung einphasig im privaten Bereich i.d.R. auf 4,6 kW begrenzt. An öffentlichen Ladepunkten sind bis zu 7,4 kW möglich

3) Fahrzeugleergewicht mit Fahrer 75 kg

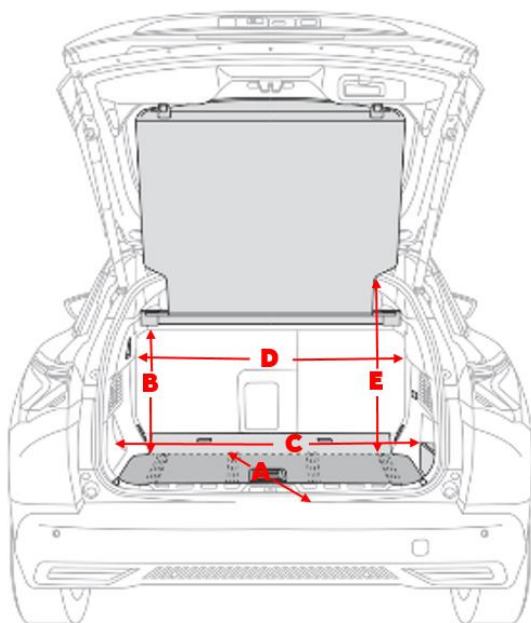
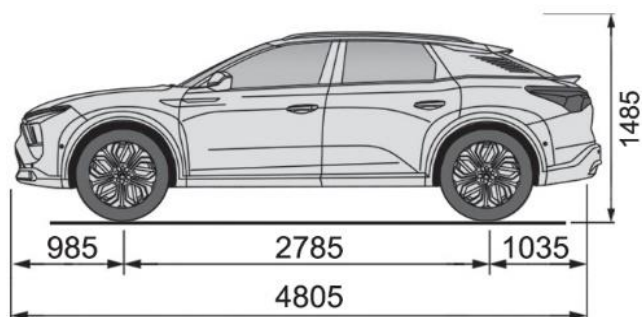
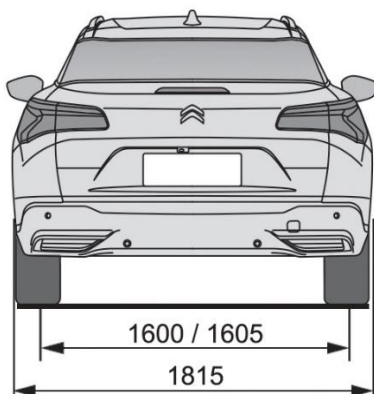
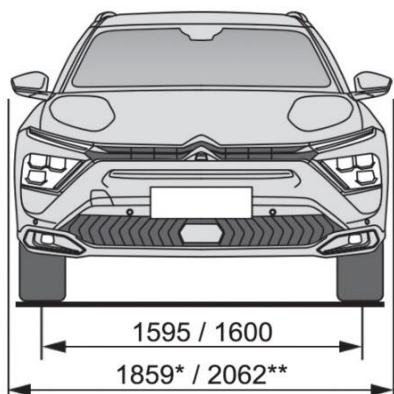
4) Die Zuladung beinhaltet 75 kg für den Fahrer. Gewichtete Werte sind Mittelwerte für Kraftstoff- und Stromverbrauch von extern aufladbaren Hybridelektrofahrzeugen bei durchschnittlichem Nutzungsprofil und täglichem Laden der Batterie.

5) Das maximal zulässige Zuggewicht bis 12% darf nicht überschritten werden.

CITROËN C5 X - TECHNIK-GLOSSAR

| FUNKTION | ERKLÄRUNG |
|--|--|
| AKTIVER NOTBREMSASSISTENT (Active-Safety-Brake) | Die Notbremsung erfolgt ab einer Geschwindigkeit von 5km/h bei stehenden oder sich bewegenden Objekten und Fußgängern. Der Fahrer wird gewarnt, wenn ein drohender Aufprall erkannt wird. Das System betätigt automatisch die Bremsen, ohne auf die Reaktion des Fahrers angewiesen zu sein |
| FERNLICHTASSISTENT | Diese Funktion steuert die Schaltung von Fern- und Abblendlicht abhängig vom Verkehrsaufkommen, wenn vorausfahrende oder entgegenkommende Fahrzeuge erkannt werden. |
| AUFMERKSAMKEITSSASSISTENT | Dieses System bewertet die Aufmerksamkeit des Fahrers, indem es Abweichungen von der Fahrspur erkennt. Diese Funktion ist besonders für schnelle Straßen mit Geschwindigkeiten über 65km/h geeignet. |
| BERGANFAHRASSISTENT | Diese Funktion verhindert das ungewollte Zurückrollen des Fahrzeugs an einer Steigung von mehr als 3 %, wenn das Bremspedal losgelassen wird. Sie stabilisiert das Fahrzeug für etwa zwei Sekunden, sodass genug Zeit bleibt, um entspannt von der Bremse auf das Gaspedal zu wechseln. |
| TOTER-WINKEL-ASSISTENT | Der Toter-Winkel-Assistent ist besonders auf Schnellstraßen und Autobahnen nützlich. Eine orangefarbene Leuchte in der Ecke des Außenspiegels warnt Sie, wenn sich ein Fahrzeug im toten Winkel befindet. |
| AKUSTISCHER FUSSGÄNGERWARNER (AVAS) | Ein akustisches Signal warnt Sie bei einer Geschwindigkeit von 30 km/h vor Fußgängern und bewegten Objekten, die sich in unmittelbarer Nähe des Fahrzeugs befinden. |
| COFFEE BREAK ALARM | Nach einer ununterbrochenen Fahrtzeit von etwa 2 Stunden mit einer Geschwindigkeit von über 65 km/h erinnert das System den Fahrer, dass es Zeit für eine Pause ist. |
| VERKEHRSZEICHEN-ERKENNUNG | Dieses System erkennt Geschwindigkeitsbegrenzungsschilder und zeigt die Verkehrsschildinformationen über die Armaturenanzeige oder das Head-up-Display an. |
| ADVANCED COMFORT SITZE | Die Citroën Advanced Comfort Federung vermittelt das Gefühl, über die Straße zu gleiten, und bietet dabei gleichzeitig außergewöhnlichen Sitzkomfort. Die Advanced Comfort Sitze mit ihren breiten Sitzflächen und Rückenlehnen sind von der Möbelwelt inspiriert und mit 15 mm dicken Schaumstoff gepolstert. |
| MY CITROËN ASSIST | Ein kostenloser Pannenservice mit Geolokalisierung, der rund um die Uhr erreichbar ist. Er sorgt dafür, dass schnell die passende Hilfe gesendet werden kann und wird entweder automatisch oder nach Drücken der Notruf- bzw. Assistance-Taste aktiviert. |
| CITROËN CONNECT BOX | Citroën Connect Box umfasst einen Notruf- und Assistanceservice mit Standortbestimmung. Bei einem Unfall oder einer Situation, die schnelles Eingreifen erfordert, ermöglicht die Connect Box die rasche Alarmierung der Rettungskräfte, entweder automatisch oder wenn ein Fahrzeuginsasse die SOS-Taste drückt. Dieser Service ist rund um die Uhr und sieben Tage die Woche verfügbar und erfordert kein Abonnement. |
| REAR CROSS TRAFFIC ALERT | Dieses System erkennt beim Rückwärtsfahren alle Hindernisse in der Nähe, beispielsweise Fußgänger, Motorräder, Fahrräder oder Autos. |
| KEYLESS-SYSTEM | Mit diesem System können Sie das Fahrzeug ver- und entriegeln und starten, ohne den Schlüssel aus der Tasche nehmen zu müssen. Das Auto erkennt den Fahrer, sobald er sich nähert. |
| ON-BOARD-CHARGER | Der Bordladegerät wandelt den Wechselstrom der Steckdosen und Ladestationen in Gleichstrom für die Batterie um. Seine Leistung hat außerdem einen Einfluss auf die Ladedauer. |
| HIGHWAY DRIVER ASSIST | Diese Technologie kontrolliert die Geschwindigkeit und Fahrspur des Fahrzeugs und korrigiert Lenkung und Tempo, wenn nötig. |
| 360° RUNDUMSICHT | Diese Funktion wird automatisch aktiviert, wenn Sie den Rückwärtsgang einlegen, kann aber auch manuell eingeschaltet werden. Bei niedriger Geschwindigkeit wird mithilfe von 4 HD-Kameras auf dem Touchscreen eine 360°-Rundumsicht des Fahrzeugs angezeigt. |
| EXTENDED HEAD-UP-DISPLAY | Das Extended Head-Up-Display projiziert alle für die Fahrt wichtigen Informationen gut lesbar und in Farbe auf die Windschutzscheibe direkt ins Sichtfeld des Fahrers. Sie bietet besondere Sicherheit, weil der Fahrer den Blick nicht mehr von der Straße nehmen muss, um Fahrgeschwindigkeit, die Funktion der Fahrerassistenzsysteme, Navigationsdaten, Entertainment- oder Telefoneinstellungen im Blick zu behalten. |

CITROËN C5 X - ABMESSUNGEN



| mm | BENZIN | HYBRID |
|----|---------------------------|--------|
| A | 977 | 994 |
| B | 520 | 476 |
| C | 1043 | |
| D | 912 (auf den letzten 150) | |
| E | 635 | |

Kofferraumvolumen: 545 Liter bei C5 X / 485 Liter bei C5 X Plug-in-Hybrid

Abbildungen enthalten Sonderausstattungen

Maße in mm

*mit eingeklappten Seitenspiegeln

**mit aufgeklappten Seitenspiegeln

