



CITROËN



CITROËN C5 X & CITROËN C5 X PLUG-IN-HYBRID

PREISE & TECHNISCHE DATEN

Stand: 01. Februar 2024

INHALT



DER CITROËN C5 X & CITROËN C5 X PLUG-IN-HYBRID

Mit seiner langgezogenen Motorhaube, seinem geräumigen Kofferraum und den großen Rädern verbindet der Citroën C5 X auf einzigartige Weise die Eleganz einer Limousine mit der Dynamik eines Kombis und der erhöhten Statur eines SUV.

PREISE	3
MOTORSIERUNGEN	4
AUSSTATTUNGEN	5 - 7
SERIENAUSSTATTUNG & OPTIONEN	8 - 12
AUSSENFARBEN	13
INNENRAUMAMBIENTE & FELGEN	14
ZUBEHÖR	15
TECHNISCHE DATEN	16 - 19
GLOSSAR	20
MASSZEICHNUNGEN	21

CITROËN C5 X & C5 X PLUG-IN-HYBRID – PREISE

C5 X	GETRIEBE	YOU	PLUS	MAX	HYPNOS
BENZIN					
PureTech 130 Stop&Start EAT8 96 kW (131 PS)	8-Gang Automatik	33.040,-	35.550,-	-	-
PLUG-IN-HYBRID					
Plug-In-Hybrid 180 Stop&Start e-EAT8 133 kW (180 PS)	8-Gang Automatik	47.230,-	49.740,-	-	-
Plug-in-Hybrid 225 Stop&Start e-EAT8 165 kW (224 PS)	8-Gang Automatik	-	51.240,-	53.790,-	56.090,-

Alle Preise sind unverbindliche Preisempfehlungen der CITROËN DEUTSCHLAND GmbH zuzüglich Überführungskosten bis zum Vertragspartner. Mit Erscheinen dieser Preisliste verlieren alle vorhergehenden ihre Gültigkeit. Die Angaben und Abbildungen in dieser Unterlage sind unverbindlich und stellen nur eine annähernde Beschreibung dar. CITROËN DEUTSCHLAND behält sich Änderungen des Liefergegenstandes gegenüber dieser Unterlage vor, z. B. im Hinblick auf technische Daten, Konstruktion, Ausstattung und äußeres Erscheinungsbild. Irrtümer bei den Angaben bleiben vorbehalten. Ihr freundlicher CITROËN Vertragspartner informiert Sie gerne über etwaige Änderungen.

Preise sind unverbindliche Preisempfehlungen inkl. 19% MwSt. der CITROËN DEUTSCHLAND GMBH.

CITROËN C5 X & C5 X PLUG-IN-HYBRID – MOTORISIERUNGEN

C5 X		PURETECH 130 STOP&START EAT8	
VERBRAUCHSWERTE			
Kraftstoffverbrauch (kombiniert) l/100km nach WLTP ¹⁾²⁾	6,1 - 6,0		
CO ₂ -Ausstoß (kombiniert) (g/km) nach WLTP ¹⁾²⁾	138 - 136		
Kraftstoffart	Benzin		
Schadstoffnorm	Euro 6d-ISC FCM		
C5 X PLUG-IN-HYBRID		PLUG-IN-HYBRID 180 STOP&START ë-EAT8	PLUG-IN-HYBRID 225 STOP&START ë-EAT8
VERBRAUCHSWERTE			
Kraftstoffverbrauch (kombiniert) l/100km nach WLTP ¹⁾²⁾	1,9 - 1,8 ³⁾	1,9 - 1,8 ³⁾	
CO ₂ -Ausstoß (kombiniert) (g/km) nach WLTP ¹⁾²⁾	33 - 32 ³⁾	33 - 32 ³⁾	
Energieverbrauch in kWh/100 km nach WLTP ²⁾	16,8 – 16,7 ³⁾	16,6 – 16,5 ³⁾	
Elektrische Reichweite (bei voller Batterie) in km nach WLTP (EAER) ²⁾	62	62	
Elektrische Reichweite (bei voller Batterie) in km nach WLTP	70	69 - 70	
Kraftstoffart	Hybrid/Benzin		
Schadstoffnorm	Euro 6d-ISC FCM		

1) Für alle Benzin- und Dieselsonversionen stehen keine offiziellen NEFZ-Werte zur Verfügung, da diese entsprechend der europäischen Verordnungen ausschließlich nach WLTP homologiert worden sind. Das realitätsnähere Prüfverfahren WLTP (Worldwide harmonized Light vehicles Test Procedure) hat das Prüfverfahren unter Bezugnahme auf den NEFZ (Neuer Europäischer Fahrzyklus) ersetzt und wird auch zur Ermittlung der KFZ-Steuer herangezogen. Der Kraftstoffverbrauch und die CO₂-Emissionen eines Fahrzeugs hängen nicht nur von der effizienten Ausnutzung des Kraftstoffs durch das Fahrzeug ab, sondern werden auch vom Fahrverhalten und anderen nichttechnischen Faktoren beeinflusst.

Weitere Informationen zum offiziellen Kraftstoff- bzw. Energieverbrauch und zu den offiziellen spezifischen CO₂-Emissionen neuer Personenkraftwagen, gemäß amtlichem Messverfahren in der jeweils gültigen Fassung, können dem „Leitfaden über den Kraftstoffverbrauch, die CO₂-Emissionen und den Stromverbrauch aller neuen Personenkraftwagenmodelle, die in Deutschland zum Verkauf angeboten werden“ entnommen werden, der an allen Verkaufsstellen kostenlos erhältlich ist oder über www.dat.de im Internet zum Download bereitsteht.

2) Für alle Plug-In Hybridversionen wurden die Kraftstoffverbrauchs- und CO₂-Emissionswerte nach WLTP (Worldwide harmonized Light vehicles Test Procedure) ermittelt. Das realitätsnähere Prüfverfahren WLTP hat das Prüfverfahren unter Bezugnahme auf den NEFZ (Neuer Europäischer Fahrzyklus) ersetzt und wird auch zur Ermittlung der KFZ-Steuer herangezogen. Der Stromverbrauch und die Reichweite werden ausschließlich nach WLTP ausgewiesen und beziehen sich auf die ersten 100 Kilometer in Verbindung mit einer vollen Ladung der Batterie. Die angegebenen Reichweiten und Werte stellen einen Durchschnittswert der jeweiligen Modellreihe dar. Sie können unter Alltagsbedingungen abweichen und sind von verschiedenen Faktoren abhängig, z. B. Ausstattung, gewählten Optionen, Bereifung, Außentemperatur, persönliche Fahrweise oder Streckenbeschaffenheit.

Weitere Informationen zum offiziellen Kraftstoff- bzw. Energieverbrauch und zu den offiziellen spezifischen CO₂-Emissionen neuer Personenkraftwagen, gemäß amtlichem Messverfahren in der jeweils gültigen Fassung, können dem „Leitfaden über den Kraftstoffverbrauch, die CO₂-Emissionen und den Stromverbrauch aller neuen Personenkraftwagenmodelle, die in Deutschland zum Verkauf angeboten werden“ entnommen werden, der an allen Verkaufsstellen kostenlos erhältlich ist oder über www.dat.de im Internet zum Download bereitsteht.

3) Gewichtete Werte sind Mittelwerte für Kraftstoff- und Stromverbrauch von extern aufladbaren Hybridelektrofahrzeugen bei durchschnittlichem Nutzungsprofil und täglichem Laden der Batterie.

CITROËN C5 X & C5 X PLUG-IN-HYBRID

ÜBERSICHT SERIENAUSSTATTUNG

YOU

- 19-Zoll-Leichtmetallfelgen "Aero X" - silber/schwarz
 - 7-Zoll-Digitales-Kombiinstrument
 - 10-Zoll-Touchscreen
 - Audio-System mit 8 Lautsprechern und DAB Empfang
 - Außenspiegelgehäuse in Brilliant-Schwarz lackiert
 - Außenspiegel elektrisch anklapp-, einstell- und beheizbar, mit LED-Zugangsbeleuchtung
 - Berganfahrassistent
 - Citroën Advanced Comfort Federung
 - Einparkhilfe hinten und vorne akustisch, inkl. Rückfahrkamera mit Top Rear Vision
 - Elektrische Fensterheber vorn und hinten mit Komfortschaltung
 - Elektrische Parkbremse
 - Frontscheibenwischer mit Regensensor
 - Heck- und Seitenscheiben hinten, dunkler getönt
 - Innenspiegel automatisch abblendend
 - Klimaautomatik (2-Zonen)
 - LED-Nebelscheinwerfer mit statischem Abbiegelicht
 - LED Scheinwerfer + Tagfahrlicht
 - Multifunktions-Teillederlenkrad
 - MyCitroën Assist:
 - Citroën Connect Box - Notruf- und Assistance System
 - Remote-Steuerung per Smartphone über die My Citroën App
 - MyCitroën Drive Plus:
 - 3D-Navigationssystem
 - Integrierte Europakarte
 - MyCitroën Play Plus: kabellos Android Auto™ und Apple CarPlay™
 - Lichtsensor + Fernlichtassistent
 - Keyless-Start
 - Rücksitzbank geteilt (60/40) umklappbar, „Magic Flat“-System mit Bedienelement im Kofferraum
 - Rücksitzbank mit Mittelarmlehne und Skiklappe
 - Sicherheitspaket:
 - Aktiver Notbremsassistent (kameragesteuert)
 - Aufmerksamkeitsassistent
 - Aktiver Spurhalte-Assistent
 - Geschwindigkeitsregler und -begrenzer
 - Verkehrszeichenerkennung
 - Türgriffe in Wagenfarbe lackiert
 - URBAN GREY:
 - Stoff "Chevrons" Grau mit Kunstleder Schwarz
 - Silber-Effekt Applikation auf Armaturenbrett und
- Türseitenverkleidung vorne
- Citroën Advanced Comfort Sitze
 - Fahrer-/Beifahrersitz in der Höhe verstellbar
 - Fahrersitz mit verstellbaren Lendenwirbelstützen
- USB Type C vorne (aufladbar/Datenübertragung)
 - USB Type C hinten (aufladbar)

AB 33.040 €

zusätzlich für PLUG-IN-HYBRID (YOU, PLUS, MAX, HYPNOS)

- Akustischer Fußgängerwarner (AVAS)
- Citroën Advanced Comfort Aktiv-Federung
- Fahr-Modi zur Auswahl: „Electric“, „Hybrid“, „Comfort“, „Sport“
- Funktionen „Brake“ und „e-Save“ zur Rückgewinnung von Energie beim Loslassen des Gaspedals und zur Aufbewahrung von rein elektrischer Reichweite (10 km, 20 km oder die vollständige Ladekapazität)
- Innenspiegel mit blauefarbener LED-Beleuchtung im „Electric“-Modus
- Mode 2-Ladekabel (Typ 2, bis 1,8 kW), 6 Meter Länge
- On-Board-Charger 3,7 kW – einphasig

AB 47.230 €

CITROËN C5 X & C5 X PLUG-IN-HYBRID

ÜBERSICHT SERIENAUSSTATTUNG

PLUS (zusätzlich zu YOU)

- 19-Zoll-Leichtmetallfelgen "Aero X Black Diamond" glanzgedreht
- 12-Zoll-Touchscreen
- Beleuchtetes 7-Zoll-Digitales-Kombiinstrument
- Drive-Assist-Paket Plus:
 - Highway Driver Assist
 - Rear Cross Traffic Alert
 - Toter-Winkel-Assistent
 - Drive-Assist-Paket
- Extended Head-Up-Display
- Frontkopfstützen, in der Höhe verstellbar
- Führungsschienen im Kofferraum
- Induktionsladung für Smartphones
- Innenspiegel, automatisch abblendend, rahmenlos
- METROPOLITAN GREY:
 - Leder in Schwarz mit Kunstleder Grau
 - Holz-Effekt Applikation auf Armaturenbrett und
- Türseiteinverkleidung vorne
 - Citroën Advanced Comfort Sitze
 - Fahrer-/Beifahrersitz in der Höhe verstellbar
 - Fahrersitz mit verstellbaren Lendenwirbelstützen
- Multifunktions-Lederlenkrad beheizt
- USB Type C vorne (aufladbar/Datenübertragung)
 - + USB Type C im Ablagefach (aufladbar)
- USB Type C hinten (aufladbar)
 - + USB Type C hinten (aufladbar)
- Proximity Keyless-System

AB 35.550 €

MAX (zusätzlich zu PLUS)

- 360-Grad Rundumsicht:
 - Einparkhilfe hinten und vorne akustisch
 - 4 Kameras
 - Akustik-Verglasung rundum
 - Außenspiegel elektrisch anklapp-, einstell- und beheizbar, mit LED-Zugangsbeleuchtung und Seitenkameras
 - Außenspiegelfuß in Brilliant-Schwarz lackiert
 - Frontkopfstützen, höhen- und neigungsverstellbar
 - Drive-Assist-Paket Plus 2.0:
 - Highway Driver Assist Plus
 - Front & Rear Cross Traffic Alert
 - Toter-Winkel-Assistent
 - Drive-Assist-Paket
 - Handsfree-Heckklappenbetätigung (mit Fußsteuerung)
 - Hinterste Seitenscheiben über dem Kofferraum mit Chrom-Design Dekor im Fenster integriert
 - HYPE BLACK:
 - Paloma Leder in Schwarz mit Doppelwinkel Perforierung
 - Holz-Effekt Applikation auf Armaturenbrett und
 - Türseiteinverkleidung vorne
 - Citroën Advanced Comfort Sitze
 - Elektrischer Fahrersitz verstellbar, mit Memory-Funktion, und elektrische verstellbarer Lendenwirbelstütze
 - Elektrischer Beifahrersitz mit elektrisch verstellbarer Lendenwirbelstütze
 - Sitzheizung für die vorderen Sitze
 - Reihe 2 mit Mittelarmlehne und Skiklappe
 - Fußmatten
- Pedalerie und Fußstütze mit Aluminium-Applikation

AB 53.790 €

Preise sind unverbindliche Preisempfehlungen in € inkl. 19% MwSt. der CITROËN DEUTSCHLAND GmbH.

CITROËN C5 X & C5 X PLUG-IN-HYBRID

ÜBERSICHT SERIENAUSSTATTUNG

HYPNOS (zusätzlich zu MAX)

- 19-Zoll-Leichtmetallfelgen "Aero X Black Diamond" schwarz
- Dekorelemente in Infrarot-Rot mit Hypnos-Signatur
- HYPNOS:
 - Alcantara in Grau & helles Paloma Leder mit Doppelwinkel-Perforierung
 - Karuun® Holz-Effekt Applikation auf Armaturenbrett und Türseiteinverkleidung vorne
 - Citroën Advanced Comfort Sitze
 - Elektrischer Fahrersitz verstellbar, mit Memory-Funktion und elektrisch verstellbarer Lendenwirbelstütze
 - Elektrischer Beifahrersitz mit elektrisch verstellbarer Lendenwirbelstütze
 - Fahrer-/Beifahrersitz mit Massage- und Belüftungs-Funktion
 - Sitzheizung für die vorderen Sitze
 - Beifahrersitz seitlich elektrisch steuerbar von Reihe 2
 - Fußmatten "Hypnos"
- Dach in Perla-Nera Schwarz
- Elektrisches Schiebedach
- Hifi-System

AB 56.090 €

Preise sind unverbindliche Preisempfehlungen in € inkl. 19% MwSt. der CITROËN DEUTSCHLAND GmbH.

CITROËN C5 X

SERIENAUSSTATTUNGEN UND EINZELOPTIONEN

	CODES	YOU	PLUS	MAX	HYPNOS
AUSSENAUSSTATTUNG					
Außenspiegelgehäuse in Brilliant-Schwarz lackiert		S	S	S	S
Außenspiegelfuß in Matt-Schwarz		S	S	-	-
Außenspiegelfuß in Brilliant-Schwarz lackiert		-	-	S	S
Akustik-Verglasung rundum		-	-	S	S
Heck- und Seitenscheiben hinten, dunkler getönt		S	S	S	S
Hinterste Seitenscheiben über dem Kofferraum mit Chrom-Design		-	-	S	S
Dekor im Fenster integriert		-	-	S	S
Türgriffe in Wagenfarbe lackiert		S	S	S	S
Metallic-Lackierung	M0	750 €	750 €	750 €	750 €
Perlmutter-Metallic-Lackierung	M6	950 €	950 €	950 €	-
Dach in Perla-Nera-Schwarz ³⁾	JD20	-	350 €	350 €	S
Dachreling in Brillant-Schwarz	PQ02	-	200 €	200 €	-
Elektrisches Schiebedach ⁴⁾	TC07	-	-	1.300 €	S
SICHERHEIT					
Airbags:					
- Frontairbag für Fahrer und Beifahrer (Beifahrerairbag deaktivierbar)		S	S	S	S
- Kopfairbags vorne und hinten (außer Mitte)					
- Seitenairbags vorne					
Antiblockiersystem (ABS) mit elektronischem Bremskraftverteiler (EBV) und Bremsassistent		S	S	S	S
Elektronisches Stabilitätsprogramm (ESP) mit Antriebsschlupfregelung (ASR)		S	S	S	S
Isofix-Kindersitzbefestigungen hinten (außer Mitte)		S	S	S	S
Kindersicherung der Türen hinten		S	S	S	S
Reifendruckkontrollsystem		S	S	S	S
Reifenreparatur-Kit		S	S	S	S
Zentralverriegelung mit Fernbedienung		S	S	S	S
LICHT & SICHT					
Außenspiegel elektrisch anklapp-, einstell- und beheizbar, mit LED-Zugangsbeleuchtung		S	S	-	-
Außenspiegel elektrisch anklapp-, einstell- und beheizbar, mit LED-Zugangsbeleuchtung und Seitenkameras		-	-	S	S
Lichtsensoren + Fernlichtassistent		S	S	S	S
Frontscheibenwischer mit Regensensor		S	S	S	S
Innenspiegel automatisch abblendend		S	-	-	-
Innenspiegel automatisch abblendend - rahmenlos		-	S	S	S
LED-Innenraumbeleuchtung		S	S	S	S
LED-Nebelscheinwerfer mit statischem Abbiegelicht		S	S	S	S
LED Scheinwerfer + Tagfahrlicht		S	S	S	S
LED-Rückleuchten		S	S	S	S

CITROËN C5 X

SERIENAUSSTATTUNGEN UND EINZELOPTIONEN

	CODES	YOU	PLUS	MAX	HYPNOS
FAHRERASSISTENZSYSTEME					
360-Grad Rundumsicht:					
- Einparkhilfe hinten und vorne akustisch		-	-	S	S
- 4 Kameras					
Toter-Winkel-Fernererkennung		-	S	S	S
Berganfahrassistent		S	S	S	S
Drive-Assist-Paket:					
- Aktiver Geschwindigkeitsregler mit Stop & Go Funktion					
- Aktiver Notbremsassistent (kamera- & sensorgesteuert)					
- Rear Cross Traffic Alert	ZVDX	300 €	-	-	-
- Verkehrszeichenerkennung Plus					
- Sicherheitspaket					
Drive-Assist-Paket Plus:					
- Highway Driver Assist					
- Rear Cross Traffic Alert		-	S	-	-
- Toter-Winkel-Assistent					
- Drive-Assist-Paket					
Drive-Assist-Paket Plus 2.0:					
- Highway Driver Assist Plus					
- Front & Rear Cross Traffic Alert		-	-	S	S
- Toter-Winkel-Assistent					
- Drive-Assist-Paket					
Einparkhilfe hinten und vorne akustisch, inkl. Rückfahrkamera mit					
Top Rear Vision		S	S	-	-
Elektrische Parkbremse		S	S	S	S
Extended Head-Up-Display		-	S	S	S
MyCitroën Assist:					
- Citroën Connect Box - Notruf- und Assistance System		S	S	S	S
- Remote-Steuerung per Smartphone über die My Citroën App					
Keyless-Start		S	-	-	-
Proximity Keyless-System		-	S	S	S
Sicherheitspaket (für C5 X):					
- Aktiver Notbremsassistent (kameragesteuert)					
- Aufmerksamkeitsassistent, Aktiver Spurhalte-Assistent		S	-	-	-
- Geschwindigkeitsregler und -begrenzer					
- Verkehrszeichenerkennung					
Sicherheitspaket Plus (für C5 X Plug-in-Hybrid):					
- Aktiver Notbremsassistent (Kamera & Sensor gesteuert)		S	-	-	-
- Sicherheitspaket					
INSTRUMENTE UND BEDIENUNGSELEMENTE					
7-Zoll-Digitales Kombiinstrument		S	-	-	-
Beleuchtetes 7-Zoll-Digitales Kombiinstrument		-	S	S	S
10-Zoll-Touchscreen		S	-	-	-
12-Zoll-Touchscreen		-	S	S	S
Bordcomputer		S	S	S	S
Digitales Kombiinstrument 5,5-Zoll-Bildschirm		-	-	-	-

CITROËN C5 X

SERIENAUSSTATTUNGEN UND EINZELOPTIONEN

	CODES	YOU	PLUS	MAX	HYPNOS
SITZE					
Frontkopfstützen, in der Höhe verstellbar		S	S	-	-
Frontkopfstützen, höhen- und neigungsverstellbar		-	-	S	S
Rücksitzbank geteilt (60/40) umklappbar, „Magic Flat“-System mit Bedienelement im Kofferraum		S	S	S	S
Rücksitzbank mit Mittelarmlehne und Skiklappe		S	S	S	S
SITZBEZÜGE UND AMBIENTE					
URBAN GREY:					
Stoff "Chevrons" Grau mit Kunstleder Schwarz - Silber-Effekt Applikation auf Armaturenbrett und Türseitenverkleidung vorne		S	-	-	-
- Citroën Advanced Comfort Sitze - Fahrer-/Beifahrersitz in der Höhe verstellbar - Fahrersitz mit verstellbaren Lendenwirbelstützen					
METROPOLITAN GREY:					
Leder in Schwarz mit Kunstleder Grau - Holz-Effekt Applikation auf Armaturenbrett und Türseitenverkleidung vorne		-	S	-	-
- Citroën Advanced Comfort Sitze - Fahrer-/Beifahrersitz in der Höhe verstellbar - Fahrersitz mit verstellbaren Lendenwirbelstützen					
HYPE BLACK:					
Paloma Leder in Schwarz mit Doppelwinkel Perforierung - Holz-Effekt-Applikation auf Armaturenbrett und Türseitenverkleidung vorne					
- Citroën Advanced Comfort Sitze - Elektrischer Fahrersitz verstellbar, mit Memory-Funktion, und elektrische verstellbarer Lendenwirbelstütze - Elektrischer Beifahrersitz mit elektrisch verstellbarer Lendenwirbelstütze - Sitzheizung für die vorderen Sitze - Fußmatten	LRFX	-	1.400 €	S	-
HYPE ADAMANTIUM:					
Paloma Leder in Schwarz / Leder in Adamantium mit Doppelwinkel Perforierung - Holz-Effekt Applikation auf Armaturenbrett (bi-ton) und Türseitenverkleidung vorne					
- Citroën Advanced Comfort Sitze - Elektrischer Fahrersitz verstellbar, mit Memory-Funktion und elektrisch verstellbarer Lendenwirbelstütze - Elektrischer Beifahrersitz mit elektrisch verstellbarer Lendenwirbelstütze - Fahrer-/Beifahrersitz mit Massage-und Belüftungsfunktion - Sitzheizung für die vorderen Sitze - Beifahrersitz seitlich elektrisch steuerbar von Reihe 2 - Fußmatten	LRFD	-	2.000 €	600 €	-

CITROËN C5 X

SERIENAUSSTATTUNGEN UND EINZELOPTIONEN

	CODES	YOU	PLUS	MAX	HYPNOS
SITZBEZÜGE UND AMBIENTE					
HYPNOS:					
Paloma Leder / Alcantara mit Doppelwinkel Perforierung – Citroën Advanced Comfort Sitze – Elektrischer Fahrersitz verstellbar, mit Memory-Funktion und elektrisch verstellbarer Lendenwirbelstütze – Elektrischer Beifahrersitz mit elektrisch verstellbarer Lendenwirbelstütze – Fahrer-/Beifahrersitz mit Massage- und Belüftungsfunktion – Sitzheizung für die vorderen Sitze – Beifahrersitz seitlich elektrisch steuerbar von Reihe 2 – Fußmatten "Hypnos"	CLFE	-	-	-	S
INNENAUSSTATTUNG					
12 Volt Anschluss vorn		S	S	S	S
Elektrische Fensterheber vorn und hinten mit Komfortschaltung		S	S	S	S
Induktions-Ladung für Smartphones		-	S	S	S
Multifunktions-Teillederlenkrad		S	-	-	-
Pedalerie und Fußstütze mit Aluminium-Applikation		-	-	S	S
Führungsschienen im Kofferraum		-	S	S	S
Multifunktions-Lederlenkrad beheizt		-	S	S	S
Lenkrad in der Höhe und Tiefe verstellbar		S	S	S	S
Sitzheizung für die vorderen Sitze	WAED	200 €	200 €	S	S
Beheizbare Windschutzscheibe ⁵⁾	LW02	-	250 €	250 €	250 €
Hifi-System	6F03	-	-	500 €	S
AUDIO & NAVIGATION					
Audio-System mit 8 Lautsprechern		S	S	S	-
MyCitroën Drive Plus:					
– 3D-Navigationssystem – Bluetooth – Digitaler Radioempfang DAB & DAB+ (Digital Audio Broadcasting) – Integrierte Europakarte – MyCitroën Play Plus: kabellos Android Auto™ und Apple CarPlay™ – Connect Plus ¹⁾ : – Echtzeitverkehrsinformationen basierend auf TomTom Traffic – Tankstellenpreise ²⁾ – Verfügbarkeit und Preise von Parkplätzen ²⁾ – Wettervorhersage auf der Strecke – Lokale Suche (Points of Interest)		S	S	S	S
USB Type C vorne (aufladbar/Datenübertragung)		S	-	-	-
USB Type C vorne (aufladbar/Datenübertragung) + USB Type C in dem Ablagefach (aufladbar)		-	S	S	S
USB Type C hinten (aufladbar)		S	-	-	-
2x USB Type C hinten (aufladbar)		-	S	S	S

CITROËN C5 X

SERIENAUSSTATTUNGEN UND EINZELOPTIONEN

	CODES	YOU	PLUS	MAX	HYPNOS
RÄDER					
19-Zoll-Leichtmetallfelgen "Aero X" - silber/schwarz		S	-	-	-
19-Zoll-Leichtmetallfelgen "Aero X black diamond" glanzgedreht		-	S	S	-
19-Zoll-Leichtmetallfelgen "Aero X black diamond" schwarz		-	-	-	S
Vorrüstung Reserverad (nur für Verbrenner)	RS19	20 €	20 €	-	-
KOMFORT & FUNKTIONALITÄT					
Handsfree-Heckklappenbetätigung (mit Fußsteuerung)		-	-	S	S
Klimaautomatik (2-Zonen)		S	S	S	S
Lüftungsdüse hinten		S	S	S	S
TECHNIK & Fahrwerk					
Citroën Advanced Comfort Federung		S	S	S	S
Stop&Start System		S	S	S	S
Zusätzliche Ausstattung Plug-in-Hybridversionen					
Technik Plug-in-Hybridversionen:					
- Akustischer Fußgängerwarner (AVAS)					
- Citroën Advanced Comfort Aktiv-Federung					
- Fahr-Modi zur Auswahl: „Electric“, „Hybrid“, „Comfort“, „Sport“					
- Innenspiegel mit blaufarbener LED-Beleuchtung im „Electric“-Modus		S	S	S	S
- Mode 2-Ladekabel (Typ 2, bis 1,8 kW), 6 Meter Länge					
- On-Board-Charger 3,7 kW – einphasig					
- Funktionen „Brake“ und „e-Save“ zur Rückgewinnung von Energie beim Loslassen des Gaspedals und zur Aufbewahrung von rein elektrischer Reichweite (10 km, 20 km oder die vollständige Ladekapazität)					
Mode 3-Wall Box-Ladekabel (bis 7,4 kW – einphasig) ^{6) 7)}	7S02	300 €	300 €	300 €	300 €
On-Board-Charger 7,4 kW - einphasig	LZ02	400 €	400 €	400 €	400 €

(S) Serie (-) Nicht lieferbar (P) Bestandteil eines Options-Paketes

Alle Preise sind unverbindliche Preisempfehlungen der CITROËN DEUTSCHLAND GmbH zuzüglich Überführungskosten bis zum Vertragspartner. Mit Erscheinen dieser Preisliste verlieren alle vorhergehenden ihre Gültigkeit. Die Angaben und Abbildungen in dieser Unterlage sind unverbindlich und stellen nur eine annähernde Beschreibung dar. CITROËN DEUTSCHLAND behält sich Änderungen des Liefergegenstandes gegenüber dieser Unterlage vor, z. B. im Hinblick auf technische Daten, Konstruktion, Ausstattung und äußeres Erscheinungsbild. Ihr CITROËN Vertragspartner informiert Sie gerne über etwaige Änderungen

1) 12-monatiges Abonnement mit vernetzten Serviceleistungen „Connect Plus“ enthalten (Real Time Traffic, Kraftstoffpreise, Parkhaussuche, Wettervorhersage, E-Remote Control, Remote Control), vorbehaltlich der schriftlichen Zustimmung des Kunden. Echtzeitnavigation verfügbar für die Neuwagenmodelle CITROËN C3, C3 Aircross, C4, ë-C4, ë-C4 X, C5 Aircross, C5 X, SpaceTourer und ëSpaceTourer in Verbindung mit der Ausstattung Connect NAV und einer Internetverbindung. Die Internetverbindung erfolgt über die Connect Box (je nach Version oder optional verfügbar) oder über die Tethering Funktion des eigenen Smartphone. Voraussetzung für Live Navigation ist ein Vertragsabschluss und dem Einverständnis der Datenschutzerklärung.

2) Voraussetzung Connect Plus: Der jeweilige Partner stellt den Service für die Tankstellenpreise bzw. die Preise und Verfügbarkeit von Parkplätzen zur Verfügung

3) Nicht in Verbindung mit Perla Nera-Schwarz (M09V)

4) Nicht in Verbindung mit Beheizbare Windschutzscheibe (LW02)

5) Nicht in Verbindung mit Elektrisches Schiebedach (TC07)

6) ersetzt das serienmäßige Mode 2-Ladekabel (Typ 2, bis 1,8 kW), 6 Meter Länge (NG39)

7) Nicht in Verbindung mit Mode 2-Green Up-Ladekabel (Typ 2, bis 3,6 kW)

CITROËN C5 X - KAROSSERIEFARBEN



PERLMUTT-WEISS (S)



AMAZONITE-GRAU (M)



STAHL-GRAU (M)



ECLIPSE-BLAU (M)



PERLA-NERA-SCHWARZ (M)



PLATINIUM-GRAU (M)

M = Metallic S = Sonderlackierung

CITROËN C5 X - DACH IN BI-TON-OPTIK



PERLMUTT-WEISS (S)



AMAZONITE-GRAU (M)



STAHL-GRAU (M)



ECLIPSE-BLAU (M)



PLATINIUM-GRAU (M)

CITROËN C5 X - INNENRAUMAMBIENTE



AMBIENTE URBAN GREY



AMBIENTE METROPOLITAN GREY



AMBIENTE HYPE ADAMANTIUM



AMBIENTE HYPE BLACK



AMBIENTE HYPNOS

CITROËN C5 X - LEICHTMETALLFELGEN



19-ZOLL-LEICHTMETALLFELGEN
„AERO X“ – SILBER/SCHWARZ



19-ZOLL-
LEICHTMETALLFELGEN
„AERO X BLACK DIAMOND“
GLANZGEDREHT



19-ZOLL-
LEICHTMETALLFELGEN
„AERO X BLACK DIAMOND“
SCHWARZ

CITROËN C5 X - ZUBEHÖR

ZUBEHÖR	TEILENUMMER	UVP inkl. MwSt.
Notrad, 17 Zoll, Stahlfelge, 135/80 R17 103M, zzgl. Werkzeugset, nicht für Fahrzeuge mit Elektroantrieb	1677094480	139,00 €
Werkzeugset für Notrad	9853392980	47,90 €
Anhängerkupplung, mit abnehmbaren Kugelkopf, zzgl. Montage & Kabelsatz, für PHEV 5)	1669674780	756,29 €
Anhängerkupplung, mit abnehmbaren Kugelkopf, zzgl. Montage & Kabelsatz, für Verbrenner 5)	1669674380	630,08 €
Anhängerkupplung, mit starrem Kugelkopf, zzgl. Montage & Kabelsatz, für PHEV 5)	1669674680	687,43 €
Kabelsatz 13 polig für Anhängerkupplung	1687535280	172,73 €
Satz Dachgrundträger 4)	1649684080	254,60 €
THULE-Dachbox kurz, 300 l, abschließbar, beidseitig zu öffnen 4)	9854837080	552,46 €
THULE-Fahrradträger auf Dachgrundträger, 1 Fahrrad 4)	1642748780	152,33 €
THULE-Fahrradträger auf Anhängerkupplung, 2 Fahrräder 5)	1629425880	668,64 €
Skiträger, für 6 Skier 4)	1629426280	275,94 €
Sicherheitspaket, Warndreieck und Sicherheitsweste	1617925580	16,33 €
Satz Veloursmatten vorne und hinten	1679623880	80,92 €
Satz geformte Bodenmatten aus Nadelfilz Qualität	1680491080	42,09 €
Satz geformte Gummimatten vorne und hinten	1675963880	80,92 €
Satz Winterkomplettträder auf Alurad 19" - RAFALE (Links) mit BRIDGESTONE 205/55R19 97H, Reifenlabel: C, C, B, 71DB; 1)2)	1685542080	2173,16 €
Satz Winterkomplettträder auf Alurad 19" - RAFALE (Rechts) mit BRIDGESTONE 205/55R19 97H, Reifenlabel: C, C, B, 71DB; 1)2)	1685542180	2173,16 €
Satz Winterkomplettträder auf Alurad 17" - MIRAGE mit GOODYEAR / PIRELLI 215/65R17 99V, Reifenlabel: B, D, B, 72DB; 1)2)	1685541880	1834,36 €
Satz Winterkomplettträder auf Alurad 17" - MIRAGE mit FIRESTONE 215/65R17 99V, Reifenlabel: C, B, B, 71DB; 1)2)	1685541980	1718,20 €
Satz Winterkomplettträder auf Stahlrad 17" - Abdeckung "Pentagone" mit PIRELLI 215/65R17 99H, Reifenlabel: C, D, B, 72DB; Nicht für Plug-in Hybrid 1)2)	1685541680	1185,76 €
Satz Winterkomplettträder auf Stahlrad 17" - Abdeckung "Pentagone" mit FIRESTONE 215/65R17 99H, Reifenlabel: C, B, B, 71DB; Nicht für Plug-in Hybrid 1)2)	1685541780	1089,04 €
easywallbox, modular (bis zu 7,4 kW) und flexibel (Plug & Play ab Werk oder mit Aufrüstung durch einen Installateur)	9847997680	579,99 €
Tasche für Ladekabel mit CITROËN Logo für Mode 2 oder 3	9837856780	41,02 €
Universal Ladegerät bis 22 kW CA, 32 A IP 67, 5m Kabel, inkl. Tasche	9846031480	1.299,64 €
Mode 3 Ladekabel - 1-phasig - 7,4 kW - 1x32 A - 6 m	9844681180	249,00 €
Mode 3 Ladekabel - 3-phasig - 22 KW - 3 x 32 A - 6 M	9844681380	365,77 €
Mode 2 Ladekabel - Type EF - 6 m	9846744480	409,22 €
Wallbox ePro AC 3P 32A 22Kw Premium	9856108380	899,05 €
Wallbox ePro Move AC 3P 32A 22Kw	9857012980	598,57 €
Mode 2 Ladekabel - Type EF verstärkt - 6 m	9846743980	539,00 €

1) Die Reifen werden wie folgt klassifiziert: Kraftstoffeffizienz: A bis G; Geräuschemission in dB, Bremsleistung / Nasshaftung: A bis G

2) Die jeweils zulässigen Dimensionen entnehmen Sie bitte den Fahrzeug-Papieren bzw. der COC-Bescheinigung. Die Original CITROËN Winterkomplettträder garantieren die vollständige Funktionsfähigkeit des Reifendruck-Kontrollsystems Ihres PEUGEOT Modells.

3) Dieses Angebot gilt ausschließlich im Rahmen der „4 für 3“-Aktion bei Service Partnern. Dargestellt ist der bereits um 25% reduzierte Satzpreis bei Abnahme von 4 Rädern. Aktionszeitraum beachten; Angebot, solange Vorrat reicht.

4) Die jeweils zulässige Dachlast entnehmen Sie bitte der Borddokumentation, die maximale Last des Dachgrundträgers kann abweichen.

5) Die jeweils zulässige Stützlast entnehmen Sie bitte den Fahrzeug-Papieren (Zulassungsbescheinigung Teil 1) unter dem Punkt 13 bzw. der COC-Bescheinigung unter dem Punkt 19.

Alle Preise in €, Zubehör zzgl. Montage, TÜV-Gebühren und evtl. Lackierung

CITROËN C5 X - TECHNISCHE DATEN

TECHNISCHE DATEN	PURETECH 130 STOP&START EAT8
MOTOR	
Zylinderzahl / Anordnung	3 Zyl. in Reihe
Hubraum (cm ³)	1199
Nennleistung kW (PS) bei U / min	96 (131) / 5.500
Max. Drehmoment Nm bei U / min	230 / 1.750
Emissionsklasse	EURO 6d-ISC FCM
Schlüsselnummer	36AP
KRAFTÜBERTRAGUNG	
Antrieb	Frontantrieb
Getriebevariante	8-Gang Automatik
FAHRWERK	
Spur vorn (mm)	1595
Spur hinten (mm)	1600
Radstand (mm)	2785
NUTZRAUM	
Sitzplätze	5
Kofferraumfassungsvermögen (l)	545
MASSE UND GEWICHTE ²⁾	
Länge x Breite x Höhe (mm)	4.805 x 1.865 x 1.485
Leergewicht min (kg) ³⁾	1493
Leergewicht max (kg) ³⁾	1562
Zuladung min (kg) ⁴⁾	418
Zuladung max (kg) ⁴⁾	487
Zulässiges Gesamtgewicht (kg)	1905
Anhängelast gebremst bis 12 % Steigung (kg)	1050
Anhängelast ungebremst (kg)	745
Max. zulässiges Zuggesamtgewicht bis 12 % Steigung (kg)	2955
Stützlast (kg)	70
Dachlast (kg)	85
BEREIFUNG	
Reifengröße	205/55 R19 97V
FAHRLEISTUNG (DIN)	
Höchstgeschwindigkeit (km / h)	213
Beschleunigung von 0 auf 100 km/h DIN (sek.)	11,3

CITROËN C5 X - TECHNISCHE DATEN

TECHNISCHE DATEN	PURETECH 130 STOP&START EAT8
VERBRAUCHSWERTE nach WLTP ¹⁾	
Kraftstoffverbrauch (kombiniert) (l/100km)	6,1 - 6,0
Innerstädtisch / langsam (l/100km)	7,4 - 7,3
Stadtrand / mittel (l/100km)	6,2 - 6,1
Landstraße / schnell (l/100km)	5,3 - 5,2
Autobahn sehr schnell (l/100km)	6,2
CO ₂ -Emissionen (kombiniert) (g/km)	138 - 136
Kraftstoffart	Benzin
Tankinhalt (l)	52

1) Für alle Benzin- und Dieselsonversionen stehen keine offiziellen NEFZ-Werte zur Verfügung, da diese entsprechend der europäischen Verordnungen ausschließlich nach WLTP homologiert worden sind. Das realitätsnähere Prüfverfahren WLTP (Worldwide harmonized Light vehicles Test Procedure) hat das Prüfverfahren unter Bezugnahme auf den NEFZ (Neuer Europäischer Fahrzyklus) ersetzt und wird auch zur Ermittlung der KFZ-Steuer herangezogen. Der Kraftstoffverbrauch und die CO₂-Emissionen eines Fahrzeugs hängen nicht nur von der effizienten Ausnutzung des Kraftstoffs durch das Fahrzeug ab, sondern werden auch vom Fahrverhalten und anderen nichttechnischen Faktoren beeinflusst.

Weitere Informationen zum offiziellen Kraftstoff- bzw. Energieverbrauch und zu den offiziellen spezifischen CO₂-Emissionen neuer Personenkraftwagen, gemäß amtlichem Messverfahren in der jeweils gültigen Fassung, können dem „Leitfaden über den Kraftstoffverbrauch, die CO₂-Emissionen und den Stromverbrauch aller neuen Personenkraftwagenmodelle, die in Deutschland zum Verkauf angeboten werden“ entnommen werden, der an allen Verkaufsstellen kostenlos erhältlich ist oder über www.dat.de im Internet zum Download bereitsteht.

- 2) Je nach Sonderausstattung ergeben sich individuelle Gewichte des Fahrzeugs und somit abweichende Verbräuche und CO₂-Emissionen
- 3) Fahrzeugleergewicht mit Fahrer 75 kg
- 4) Die Zuladung beinhaltet 75 kg für den Fahrer

CITROËN C5 X - TECHNISCHE DATEN

TECHNISCHE DATEN	PLUG-IN-HYBRID	PLUG-IN-HYBRID
	ë-EAT8 133 kW (180 PS) ¹⁾	ë-EAT8 165 kW (224 PS) ¹⁾
BENZINMOTOR		
Getriebe	8-Gang Automatik (ë-EAT8), elektrifiziert	8-Gang Automatik (ë-EAT8), elektrifiziert
Hubraum in ccm	1598	1598
Leistung Benzinmotor in kW (PS) bei U/min	110 (150) bei 6000	132 (180) bei 6.000
Maximales Drehmoment Benzinmotor in Nm bei U/min	250 / 1750	250 / 1.750
Schadstoffnorm	Euro 6d-ISC-FCM ²⁾	Euro 6d-ISC-FCM ²⁾
Schlüsselnummer	36AP	36AP
ELEKTROMOTOR		
Max. Leistung Elektromotor vorn in kW (PS) bei U/min	81 (110) bei 2.500	81 (110) bei 2.500
Maximales Drehmoment Elektromotor vorn in Nm bei U/min	320 Nm zwischen 500 und 2.500 U/min	320 Nm zwischen 500 und 2.500 U/min
Elektrische Reichweite (bei voller Batterie) in km nach WLTP (EAER) ²⁾	62	62
WLTP (EAER City / innerots) ²⁾	70	69 - 70
BATTERIE / LADESYSYSTEM		
Typ / Kapazität (kWh)	Lithium-Ionen/12,4	
On Board Charger	3,7 kW 1-phasig (serienmäßig), 7,4 kW 1-phasig (optional)	
Ladedauer AC, 1,8-kW-Steckdose, 1-phasig (0-100 %)	ca. 7 h 05 min	
Ladedauer AC, 3,7-kW-Green-up, 1-phasig (0-100 %)	ca. 3 h 50 min	
Ladedauer AC, 22-kW-Ladestation/-Wall Box, 3-phasig (0-100 %) ³⁾	ca. 1 h 55 min i. V. m. dem optionalen On-Board-Charger 7,4 kW, 1-phasig	
HYBRIDMOTOR ²⁾		
Systemleistung max. in kW (PS)	133 (180)	165 (224)
Maximales Drehmoment in Nm	360	360
Beschleunigung von 0 auf 100 km / h DIN (sek.)	8,6	7,9
Höchstgeschwindigkeit (km/h)	225	233
Höchstgeschwindigkeit im Elektromodus in km/h	135	135
Kraftstoffverbrauch gewichtet, kombiniert l/100 km nach WLTP	1,9 - 1,8 ^{2) 8)}	1,9 - 1,8 ^{2) 8)}
CO ₂ -Emissionen gewichtet, kombiniert in g/km nach WLTP ⁶⁾	33 - 32 ^{2) 8)}	33 - 32 ^{2) 8)}
Stromverbrauch gewichtet, kombiniert in kWh/100 km nach WLTP ⁶⁾	16,8 - 16,7 ^{2) 8)}	16,6 - 16,5 ^{2) 8)}

CITROËN C5 X - TECHNISCHE DATEN

TECHNISCHE DATEN	PLUG-IN-HYBRID	PLUG-IN-HYBRID
	ë-EAT8 133 kW (180 PS) ¹⁾	ë-EAT8 165 kW (224 PS) ¹⁾
ALLGEMEINE DATEN		
Leergewicht minimal - maximal ⁵⁾ (kg)	1797 - 1856	1.797 - 1.856
Zuladung minimal - maximal ⁶⁾ (kg)	404 - 463	404 - 463
Zulässiges Gesamtgewicht (kg)	2185	2185
Anhängelast gebremst bis 12% Steigung (kg) ⁷⁾	1350	1350
Anhängelast, ungebremst (kg)	750	750
Zulässiges Zuggewicht (kg)	3535	3535
Stützlast (kg)	70	70
Reifengröße	205/55 R19 97V	205/55 R19 97V
Kofferraumvolumen gem. VDA in l	485	485
Kraftstofftankvolumen in l	40	40

1) Elektrifiziertes 8-Stufen Automatikgetriebe.

2) Für alle Plug-In Hybridversionen wurden die Kraftstoffverbrauchs- und CO₂-Emissionswerte nach WLTP (Worldwide harmonized Light vehicles Test Procedure) ermittelt. Das realitätsnähere Prüfverfahren WLTP hat das Prüfverfahren unter Bezugnahme auf den NEFZ (Neuer Europäischer Fahrzyklus) ersetzt und wird auch zur Ermittlung der KFZ-Steuer herangezogen. Der Stromverbrauch und die Reichweite werden ausschließlich nach WLTP ausgewiesen und beziehen sich auf die ersten 100 Kilometer in Verbindung mit einer vollen Ladung der Batterie. Die angegebenen Reichweiten und Werte stellen einen Durchschnittswert der jeweiligen Modellreihe dar. Sie können unter Alltagsbedingungen abweichen und sind von verschiedenen Faktoren abhängig, z. B. Ausstattung, gewählten Optionen, Bereifung, Außentemperatur, persönliche Fahrweise oder Streckenbeschaffenheit.

Weitere Informationen zum offiziellen Kraftstoff- bzw. Energieverbrauch und zu den offiziellen spezifischen CO₂-Emissionen neuer Personenkraftwagen, gemäß amtlichem Messverfahren in der jeweils gültigen Fassung, können dem „Leitfaden über den Kraftstoffverbrauch, die CO₂-Emissionen und den Stromverbrauch aller neuen Personenkraftwagenmodelle, die in Deutschland zum Verkauf angeboten werden“ entnommen werden, der an allen Verkaufsstellen kostenlos erhältlich ist

3) In Deutschland ist die maximale Ladeleistung einphasig im privaten Bereich i.d.R. auf 4,6 kW begrenzt. An öffentlichen Ladepunkten sind bis zu 7,4 kW möglich.

5) Fahrzeugleergewicht mit Fahrer 75 kg

6) Die Zuladung beinhaltet 75 kg für den Fahrer. Gewichtete Werte sind Mittelwerte für Kraftstoff- und Stromverbrauch von extern aufladbaren Hybridelektrofahrzeugen bei durchschnittlichem Nutzungsprofil und täglichem Laden der Batterie.

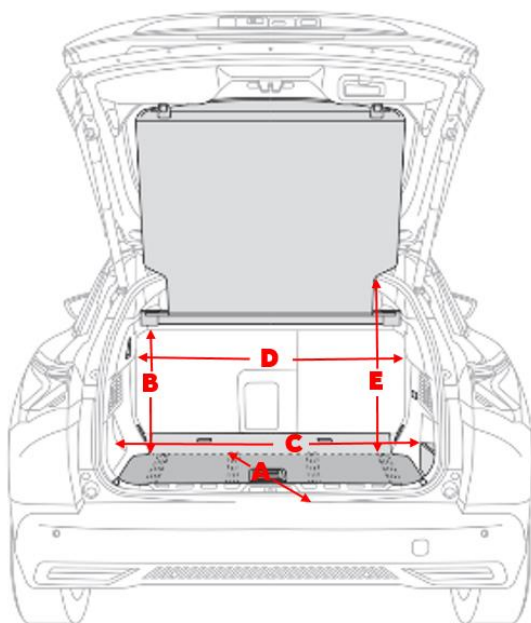
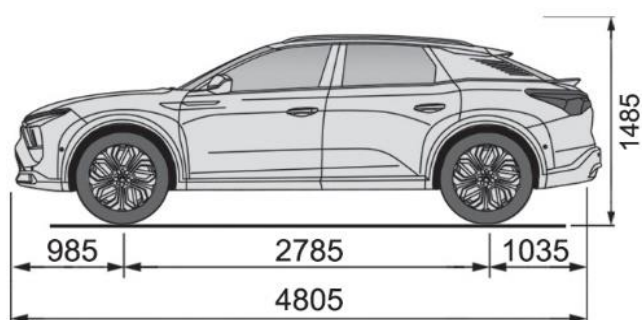
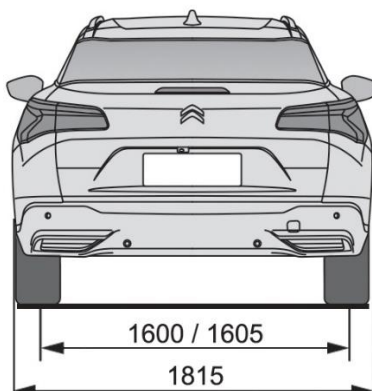
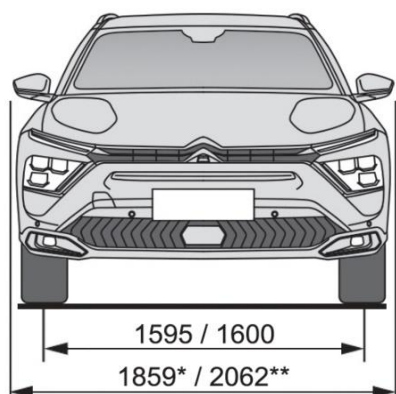
7) Das maximal zulässige Zuggewicht bis 12% darf nicht überschritten werden.

8) Gewichtete Werte sind Mittelwerte für Kraftstoff- und Stromverbrauch von extern aufladbaren Hybridelektrofahrzeugen bei durchschnittlichem Nutzungsprofil und täglichem Laden der Batterie.

CITROËN C5 X – TECHNIK-GLOSSAR

FUNKTION	ERKLÄRUNG
AKTIVER NOTBREMSASSISTENT (Active-Safety-Brake)	Die Notbremsung erfolgt ab einer Geschwindigkeit von 5km/h bei stehenden oder sich bewegenden Objekten und Fußgängern. Der Fahrer wird gewarnt, wenn ein drohender Aufprall erkannt wird. Das System betätigt automatisch die Bremsen, ohne auf die Reaktion des Fahrers angewiesen zu sein.
FERNLICHTASSISTENT	Diese Funktion steuert die Schaltung von Fern- und Abblendlicht abhängig vom Verkehrsaufkommen, wenn vorausfahrende oder entgegenkommende Fahrzeuge erkannt werden.
AUFMERKSAMKEITSSASSISTENT	Dieses System bewertet die Aufmerksamkeit des Fahrers, indem es Abweichungen von der Fahrspur erkennt. Diese Funktion ist besonders für schnelle Straßen mit Geschwindigkeiten über 65km/h geeignet. Diese Funktion verhindert das ungewollte Zurückrollen des Fahrzeugs an einer Steigung von mehr als 3 %, wenn das Bremspedal losgelassen wird. Sie stabilisiert das Fahrzeug für etwa zwei Sekunden, sodass genug Zeit bleibt, um entspannt von der Bremse auf das Gaspedal zu wechseln.
BERGANFAHRASSISTENT	Der Toter-Winkel-Assistent ist besonders auf Schnellstraßen und Autobahnen nützlich. Eine orangefarbene Leuchte in der Ecke des Außenspiegels warnt Sie, wenn sich ein Fahrzeug im toten Winkel befindet.
TOTER-WINKEL-ASSISTENT	Ein akustisches Signal warnt Sie bei einer Geschwindigkeit von 30 km/h vor Fußgängern und bewegten Objekten, die sich in unmittelbarer Nähe des Fahrzeugs befinden.
AKUSTISCHER FUSSGÄNGERWARNER (AVAS)	Nach einer ununterbrochenen Fahrtzeit von etwa 2 Stunden mit einer Geschwindigkeit von über 65 km/h erinnert das System den Fahrer, dass es Zeit für eine Pause ist.
COFFEE BREAK ALARM	Dieses System erkennt Geschwindigkeitsbegrenzungsschilder und zeigt die Verkehrsschildinformationen über die Armaturenanzeige oder das Head-up-Display an.
VERKEHRSSZEICHEN-ERKENNUNG	Die Citroën Advanced Comfort Federung vermittelt das Gefühl, über die Straße zu gleiten, und bietet dabei gleichzeitig außergewöhnlichen Sitzkomfort. Die Advanced Comfort Sitze mit ihren breiten Sitzflächen und Rückenlehnen sind von der Möbelwelt inspiriert und mit 15 mm dicken Schaumstoff gepolstert.
ADVANCED COMFORT SITZE	Ein kostenloser Pannenservice mit Geolokalisierung, der rund um die Uhr erreichbar ist. Er sorgt dafür, dass schnell die passende Hilfe gesendet werden kann und wird entweder automatisch oder nach Drücken der Notruf- bzw. Assistance-Taste aktiviert.
MY CITROËN ASSIST	Citroën Connect Box umfasst einen Notruf- und Assistenceservice mit Standortbestimmung. Bei einem Unfall oder einer Situation, die schnelles Eingreifen erfordert, ermöglicht die Connect Box die rasche Alarmierung der Rettungskräfte, entweder automatisch oder wenn ein Fahrzeuginsasse die SOS-Taste drückt. Dieser Service ist rund um die Uhr und sieben Tage die Woche verfügbar und erfordert kein Abonnement.
CITROËN CONNECT BOX	Dieses System erkennt beim Rückwärtsfahren alle Hindernisse in der Nähe, beispielsweise Fußgänger, Motorräder, Fahrräder oder Autos.
REAR CROSS TRAFFIC ALERT	Mit diesem System können Sie das Fahrzeug ver- und entriegeln und starten, ohne den Schlüssel aus der Tasche nehmen zu müssen. Das Auto erkennt den Fahrer, sobald er sich nähert.
KEYLESS-SYSTEM	Der Bordladegerät wandelt den Wechselstrom der Steckdosen und Ladestationen in Gleichstrom für die Batterie um. Seine Leistung hat außerdem einen Einfluss auf die Ladedauer.
ON-BOARD-CHARGER	Diese Technologie kontrolliert die Geschwindigkeit und Fahrspur des Fahrzeugs und korrigiert Lenkung und Tempo, wenn nötig.
HIGHWAY DRIVER ASSIST	Diese Funktion wird automatisch aktiviert, wenn Sie den Rückwärtsgang einlegen, kann aber auch manuell eingeschaltet werden. Bei niedriger Geschwindigkeit wird mithilfe von 4 HD-Kameras auf dem Touchscreen eine 360°-Rundumsicht des Fahrzeugs angezeigt.
360° RUNDUMSICHT	Das Extended Head-Up-Display projiziert alle für die Fahrt wichtigen Informationen gut lesbar und in Farbe auf die Windschutzscheibe direkt ins Sichtfeld des Fahrers. Sie bietet besondere Sicherheit, weil der Fahrer den Blick nicht mehr von der Straße nehmen muss, um Fahrgeschwindigkeit, die Funktion der Fahrerassistenzsysteme, Navigationsdaten, Entertainment- oder Telefoneinstellungen im Blick zu behalten.
EXTENDED HEAD-UP-DISPLAY	

CITROËN C5 X - ABMESSUNGEN



mm	BENZIN	HYBRID
A	977	994
B	520	476
C	1043	
D	912 (auf den letzten 150)	
E	635	

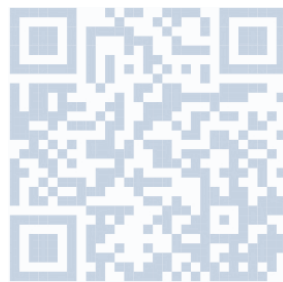
Kofferraumvolumen: 545 Liter bei C5 X / 485 Liter bei C5 X Plug-in-Hybrid

Abbildungen enthalten Sonderausstattungen

Maße in mm

*mit eingeklappten Seitenspiegeln

**mit aufgeklappten Seitenspiegeln



CITROËN DEUTSCHLAND GmbH Bahnhofplatz · 65423 Rüsselsheim

www.citroen.de